

Ukrudtsbrændersæt med regulator og slange

Dansk – Brugervejledning og sikkerhedsanvisninger

Anvendelse

Med en ukrudtsbrænder fjernes ukrudt på en nem og miljøvenlig måde, ideel til indkørsler, gangstier og flisearealer. Dette produkt er IKKE egnet til bede og græsplæner. Ukrudtsbrænderen er KUN til udendørs brug. Vær opmærksom på brandfaren og hav altid vand klar til slukning.

Klargøring af ukrudtsbrænderen

1. Monter den DG godkendte slange (8) på regulatorens (1) gevind (2). Stram møtrikken til med en skiftnøgle.
2. Monter den anden ende af slangen på brænderhåndtaget (3) og stram forbindelsen til med de 2 medfølgende fastnøgler (4)
3. Kontroller før ibrugtagning, at forbindelserne er gastætte under tryk, ved brug af lækagespray eller sæbevand. Efter 5 år skal gasslangen iflg. lovgivningen udskiftes – se datostemplet på slangen.
4. Sørg for, at ukrudtsbrænderen er slukket. Reguleringsknap (5) lukkes med uret til stop.
5. Regulatoren monteres på gasflasken. Følg nøje instruktionen som følger med regulatoren.

Opstart før brug af ukrudtsbrænderen

- Vend ukrudtsbrænderen nedad og væk fra dig selv.
- Åbn reguleringsgrebet på regulatoren halvt. Åbn derefter reguleringsknappen (5) på håndtaget minimalt, indtil der høres en svag sivende lyd af gas ved brænderhovedet.

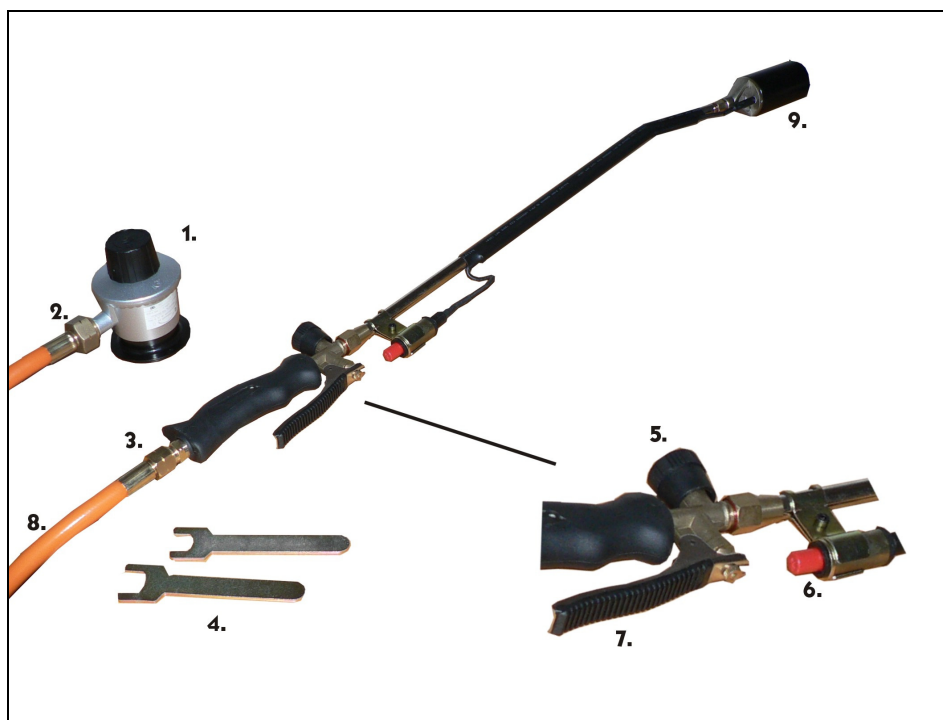
- Tryk på pizzo-tænderen (6) en eller flere gange, indtil gnisten tænder flammen. Herefter justeres pilotflammen til et passende niveau på justeringsknappen (5). Antændes gassen ikke kan det skyldes A) et for stort gasflow. Juster i givet fald ned på reguleringsknappen (5), B), og tjek også, at piezo-elektroden inde i brænderhovedet laver en gnist, når der trykkes på (6).
- Ved et tryk på brænderhåndtagets "trigger" (7) aktiveres brænderens driftstilstand. Den maksimale flamme kan evt. justeres ved at skue op eller ned for regulatoren.
- Når "triggeren" slippes, skifter brænderen tilbage til sin gasbesparende pilotflamme.

Fjernelse af ukrudt

Bevæg ukrudtsbrænderen langsomt med en fejende bevægelse (10-15 cm over toppen af ukrudtet). Det er kun nødvendigt at varme (blanchere) ukrudtet, indtil det krymper sammen. Plantecellerne vil da udtørre, og ukrudtet vil visne og dø inden for 2-3 dage. Herefter kan resterne fjernes og komposteres. Bemærk! Kraftigt og sejlivet ukrudt kan kræve flere behandlinger.

Efter brug

Ukrudtsbrænderhovedet (9) vil være meget varmt efter brug. Sørg for ikke at røre det, og undgå at anbringe brænderen et sted, hvor den kan antænde en brand eller forårsage anden skade. Undlad at rette ukrudtsbrænderen mod let antændelige materialer eller at forlade brænderen, når den er tændt. Efter brug afmonteres regulatoren fra gasflaskens ventil ifølge vejledning.



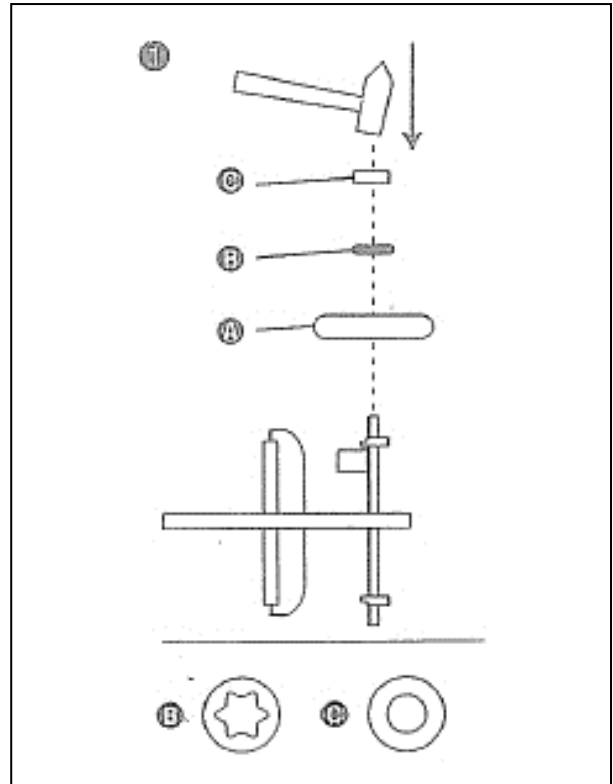
Figur 1

Bemærk! Regulatoren skal monteres af en autoriseret gasinstallatør.

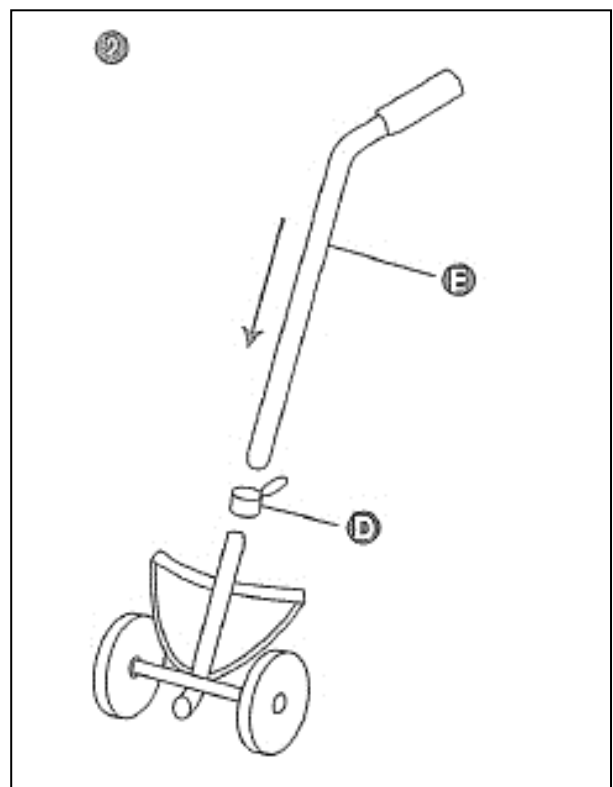
Samling

1. Tag en mellemstor hammer, og anbring vognen på et blødt underlag (såsom træ eller plastik). Montér det ene hjul A, tryk låseskiven B på, og bank den på plads ved at slå på mellemlægsskiven C med hammeren. Kontrollér, at hjulet ikke kan løsne sig, og gentag proceduren med det andet hjul.

Bemærk! Mellemlægsskiven skal kun bruges til montering af låseskiverne. Når de 2 låseskiver er monteret og blokeret, skal mellemlægsskiven ikke længere bruges.



2. Montér låsekraven D på den nederste del af vognen.
3. Montér røret E, og drej grebet på kraven for at låse røret fast. Hvis det ikke sidder ordentlig fast efter fastlåsning, skal du løsne grebet, spænde møtrikken en halv omgang og spænde grebet på kraven igen.



Ugressbrennersett med regulator og slange

Norsk – Bruksanvisning og sikkerhetsforskrifter

Bruk

Med en ugressbrenner fjernes ugress på en enkel og miljøvennlig måte, ideel til bruk i innkjørsler, på gangstier og flisearealer. Dette produktet er IKKE egnet til bed og gressplener. Ugressbrenneren er KUN til utendørs bruk.. Vær oppmerksom på brannfaren og ha alltid vann klar til slukking.

Klargjøring av ugressbrenneren

1. Monter den DG-godkjente slangen (8) på regulatorens (1) gjenger (2). Stram til mutteren med en skiftenøkkel.
2. Monter den andre enden av slangen på brennerhåndtaket (3) og etterstram koblingen med de 2 fastnøklerne (4) som følger med
3. Før du tar ugressbrenneren i bruk, må du kontrollere at koblingene er gasstette under trykk. Dette kan du gjøre ved hjelp av lekkasjespray eller såpevann. Gasslangen skal skiftes ut etter 5 år i henhold til lovgivningen – se datostempelet på slangen.
4. Kontroller at ugressbrenneren er slått av. Reguleringsknappen (5) stenges ved å vris mot klokken til stopp.
5. Regulatoren monteres på gassflasken. Vær nøye med å følge instruksjonene som følger med regulatoren.

Oppstart før bruk av ugressbrenneren

- Snu ugressbrenneren nedover og vekk fra deg selv.
- Åpne reguleringshåndtaket på regulatoren halvveis opp. Deretter åpner du reguleringsknappen (5) på håndtaket minimalt, til du hører en svak sivende lyd av gass ved brennerhodet.

- Trykk på piezotenneren (6) én eller flere ganger, helt til gnisten tenner flammen. Deretter justeres pilotflammen til et passende nivå på justeringsknappen (5). Hvis gassen ikke antennes, kan det skyldes A) at gasstilførselen er for stor. Reduser i så fall tilførselen med reguleringsknappen (5), B), kontroller også at piezo-elektroden inne i brennerhodet lager en gnist når du trykker på (6).
- Brennerens driftsmodus aktiveres med et trykk på brennerhodets utløser (7). Flammens størrelse kan justeres ved å skru opp eller ned på regulatoren.
- Når utløseren slippes opp går, brenneren tilbake til den gassbesparende pilotflammen.

Fjerning av ugress

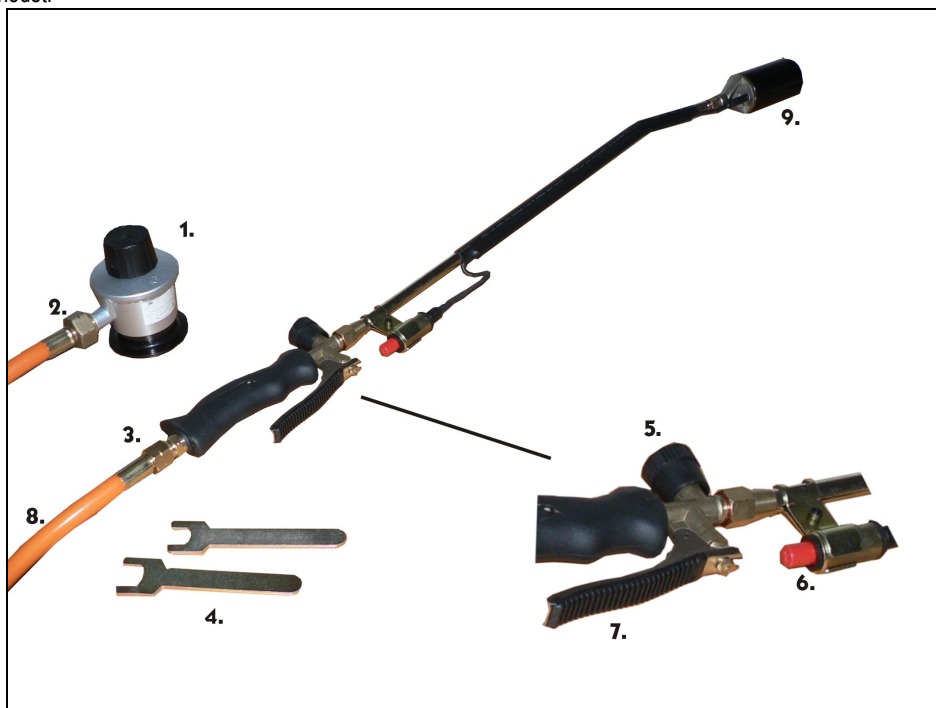
Beveg ugressbrenneren langsomt med en feiende bevegelse (10–15 cm over toppen av ugreset). Det er tilstrekkelig å varme ugreset til det begynner å krympe sammen. Plantecellene vil da tørke ut og ugreset vil visne og dø i løpet av 2–3 dager. Deretter kan restene fjernes og komposteres. Merk! Kraftig og seiglivet ugress kan trenge flere behandlinger.

Etter bruk

Hodet på ugressbrenneren (9) er svært varmt etter bruk. Pass på så du ikke rører ved det og unngå å plassere brenneren på et sted der den kan forårsake brann eller annen skade.

Unngå å rette ugressbrenneren mot lett antenkelige materialer eller å forlate brenneren mens den er slått på.

Koble regulatoren fra gassflaskens ventil etter bruk, i henhold til bruksanvisningen.



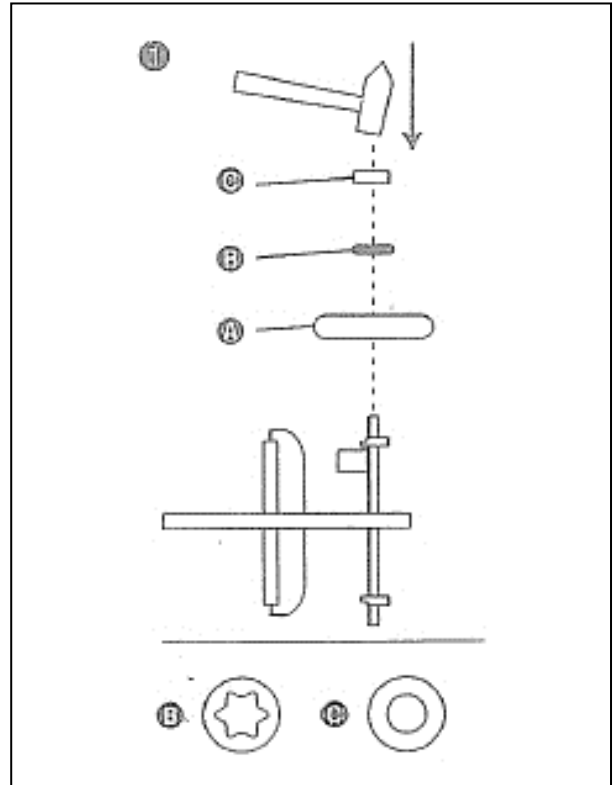
Figur 1

Merk! Regulatoren må monteres av en autorisert gassinstallatør.

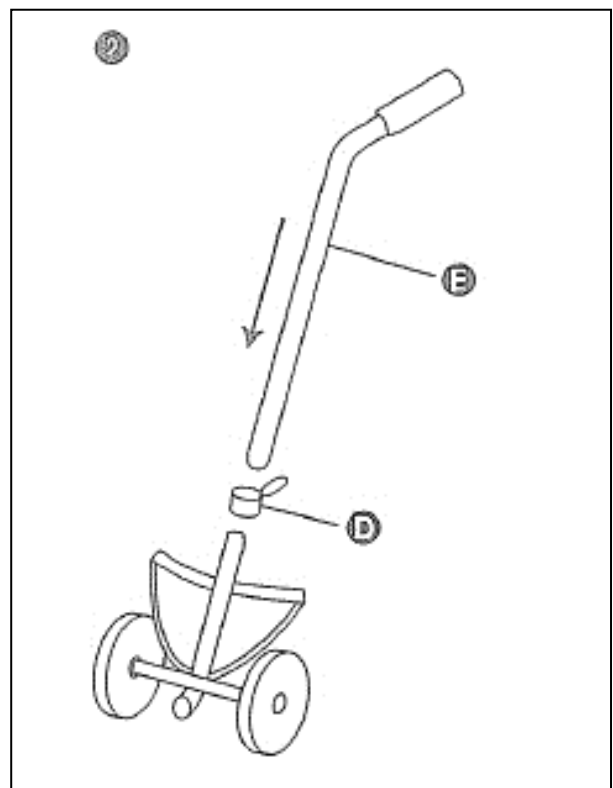
Montering

1. Ta en middels stor hammer og plasser vognen på et mykt underlag (f.eks. av tre eller plast). Monter det ene hjulet (A), trykk på låseskiven (B) og bank den på plass ved å slå på mellomlagsskiven (C) med hammeren. Kontroller at hjulet sitter godt fast og gjenta så prosedyren med det andre hjulet.

Merk! Mellomlagsskiven skal kun brukes til montering av låseskivene. Når de to låseskivene er montert og blokkert, skal ikke mellomlagsskiven brukes lenger.



2. Monter låsekragen (D) på den nederste delen av vognen.
3. Monter røret (E) og drei håndtaket på kragen for å låse fast røret. Hvis røret ikke sitter ordentlig fast etter at det er låst fast, må du løsne håndtaket, stramme mutteren en halv omgang, for deretter å stramme håndtaket på kragen nok en gang.



Ogräsbrännarsats med regulator och slang

Svenska – Bruksanvisning och säkerhetsföreskrifter

Användning

En ogräsbrännare används för att avlägsna ogräs på ett enkelt och miljövänligt sätt, perfekt för infarter, gångstigar och kakelytor. Denna produkt är INTE avsedd för betesmarker och gräsplaner.

Ogräsbrännaren är ENDAST avsedd för utomhusbruk. Var uppmärksam på brandfaran och ha alltid vatten redo för släckning.

Förberedelse av ogräsbrännaren

1. Montera den DG-godkända slangen (8) på regulatorns (1) gänga (2). Dra åt muttern med en skiftnyckel.
2. Montera den andra änden av slangen på brännarhandtaget (3) och skruva åt anslutningen med de 2 medföljande fasta nycklarna (4)
3. Kontrollera före användning att anslutningarna är gastäta under tryck genom att använda läckagespray eller såpvatten. Efter 5 år ska gasslangen bytas enligt lagstiftningen – se datumstämpeln på slangen.
4. Kontrollera att ogräsbrännaren är avstängd. Regleringsratten (5) stängs medurs till stopp.
5. Regulatorn monteras på gasolflaskan. Följ noga instruktionen som medföljer regulatorn.

Start före användning av ogräsbrännaren

- Vänd ogräsbrännaren nedåt och bort från dig själv.
- Öppna regleringsgreppet på regulatorn till hälften. Öppna sedan regleringsknappen (5) på handtaget minimalt tills det hörs ett svagt sipprande ljud av gas vid brännarhuvudet.

- Tryck på piezo-tändaren (6) en eller flera gånger tills gnistan tänder lågan. Sedan justeras pilotlågan till en lämplig nivå på justeringsknappen (5). Om gasen inte antänds kan det bero på A) för stort gasflöde. Justera i så fall nedåt på regleringsknappen (5), B), och kontrollera också att piezo-elektroden i brännarhuvudet skapar en gnista när den trycks på (6).
- Genom en tryckning på brännarhandtagets "trigger" (7) aktiveras brännarens driftsläge. Man kan eventuellt justera den maximala lågan genom att skruva upp eller ned för regulatorn.
- När "triggern" släpps återgår brännaren till den gasbesparande pilotlågan.

Avlägsna ogräs

Rör ogräsbrännaren långsamt och med en svepande rörelse (10-15 cm över ogräsets övre del). Det är endast nödvändigt att värma (blanchera) ogräset tills det krymper ihop. Växtcellerna torkar då ut och ogräset vissnar och dör inom 2-3 dagar. Därefter kan resterna avlägsnas och komposteras. OBS! Kraftigt och seglivat ogräs kan behöva flera behandlingar.

Efter användning

Ogräsbrännarhuvudet (9) är mycket varmt efter användning. Vidrör det inte, och undvik att placera brännaren på en plats där den kan antända föremål eller förorsaka annan skada.

Undvik att rikta ogräsbrännaren mot lättantändliga material och lämna inte brännaren när den är påslagen.

Efter användning demonteras regulatorn från gasolflaskans ventil bruksanvisningen.



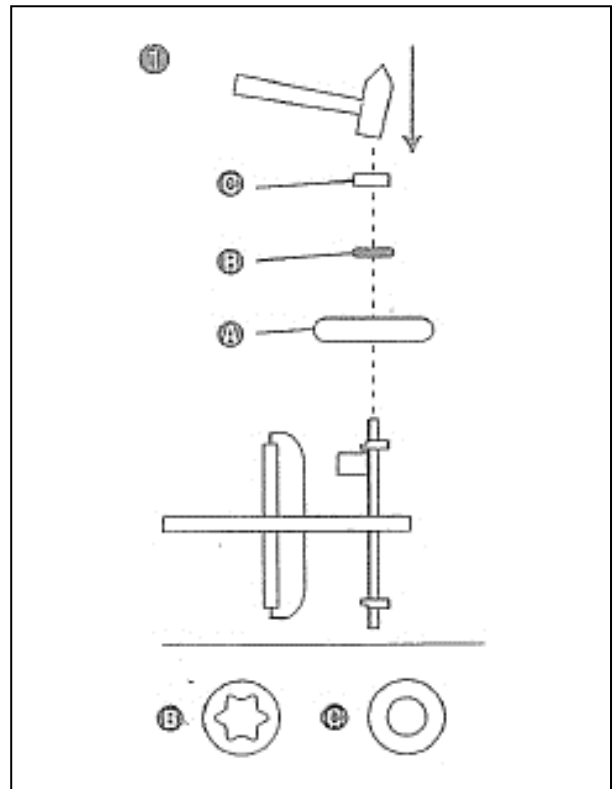
Bild 1

OBS! Regulatorn ska monteras av en behörig gasinstallatör.

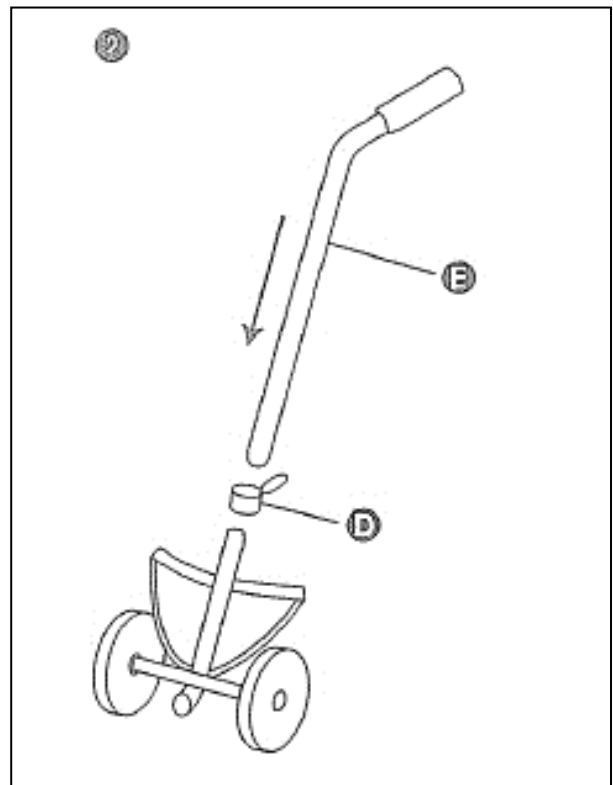
Montering

1. Ta en mellanstor hammare och placera vagnen på ett mjukt underlag, exempelvis trä eller plast). Montera det ena hjulet, A, tryck fast låsbrickan, B, och slå fast den med hammaren genom att slå på mellanläggsskivan, C. Kontrollera att hjulet inte kan lossa och förfar på samma sätt med det andra hjulet.

OBS! Mellanläggsskivan ska enbart användas för montering av låsbrickorna. När de två låsbrickorna är monterade och fastlåsta behöver mellanläggsskivan inte längre användas.



2. Montera låskroken, D, på den undre delen av vagnen.
3. Montera röret, E, och vrid greppet på kragen för att låsa fast röret. Om det inte sitter ordentligt fast efter fastlåsning, bör du lossa greppet, spänna muttern ett halvt varv och spänna fast greppet på kragen igen.



Rikkaruohonpoltinsarja, sisältää säätimen ja letkun

Suomi – käyttö- ja turvallisuusohjeet

Käyttö

Rikkaruohonpolttimella poistetaan rikkaruohot helpolla ja ympäristöä säästävällä tavalla. Ihanteellinen sisäänajoteiden, polkujen ja laatoitettujen alueiden siistimiseen. Tämä tuote EI sovi kasvimaalle eikä nurmikoille. Rikkaruohonpoltin on tarkoitettu VAIN ulkokäyttöön. Ota huomioon palovaara ja pidä aina vettä valmiina sammutusta varten.

Rikkaruohonpolttimen valmistelut

1. Asenna DG-hyväksytty letku (8) säätimen (1) kierteisiin (2). Kiristä mutteri jokoavaimella.
2. Asenna letkun toinen pää polttimen kahvaan (3) ja kiristä liitäntä kahdella mukana toimitetulla kiintoavaimella (4).
3. Tarkista ennen käyttöönottoa, että liitännät ovat kaasutiiviitä. Käytä vuotosprayä tai saippuavettä. Laki määrää, että kaasuletku täytyy vaihtaa 5 vuoden välein. Tarkista päiväysleima letkusta.
4. Varmista, että rikkaruohonpoltin on sammutettu. Säätönappi (5) suljetaan kiertämällä sitä myötäpäivään stop-merkkiin saakka.
5. Säädin asennetaan kaasupulloon. Noudata tarkasti säätimen mukana tulevia ohjeita.

Käynnistys ennen rikkaruohonpolttimen käyttöä

- Käännä rikkaruohonpoltin alaspäin ja itsestäsi pois päin.
- Avaa säätimen säätökahva puoliväliin. Avaa sitten kahvan säätönappia (5) hyvin varovasti, kunnes polttimen päästä kuuluu heikko kaasun tihkumisen ääni.

- Paina piezo-sytytintä (6) niin monta kertaa, että kipinä sytyttää liekin. Tämän jälkeen esilieikki säädetään sopivalle tasolle säätönupista (5). Jos kaasu ei syty, syynä voi olla, A) että kaasuvirta on liian voimakas. Säädä virtaus siinä tapauksessa pienemmäksi säätönupista (5). B) Tarkista myös, että piezo-elektrodi polttinpään sisällä antaa kipinän, kun sytytintä (6) painetaan.
- Polttimen kahvan "liipaisinta" (7) painettaessa polttimen käyttötila aktivoituu. Liekin kokoa voi tarvittaessa säätää kaasunvirtausta säätämällä.
- Kun "liipaisin" vapautetaan, poltin palaa takaisin kaasua säästävään esilieikkiin.

Rikkaruohojen poistaminen

Liikuta rikkaruohonpoltinta hitaasti lakaisevin liikkein (10–15 cm rikkaruohojen latvojen yläpuolella). Rikkaruohoja tarvitsee vain kuumentaa, kunnes ne kutistuvat kasaan. Silloin kasvisolut kuivuvat ja rikkaruohot lakastuvat ja kuolevat 2–3 päivän kuluessa. Tämä jälkeen jäännökset voidaan poistaa ja kompostoida. Huomaa! Voimakkaat ja sitkeähenkiset rikkaruohot voivat vaatia useita käsittelyitä.

Käytön jälkeen

Rikkaruohonpolttimen pää (9) on hyvin kuuma käytön jälkeen. Varo koskemasta siihen, äläkä aseta poltinta paikkaan, jossa se voi sytyttää tulipalon tai aiheuttaa muuta vahinkoa. Älä suuntaa rikkaruohonpoltinta helposti syttyviä materiaaleja kohti tai jätä poltinta käsistäsi sen ollessa sytytettyinä. Käytön jälkeen säädin irrotetaan kaasupullon venttiilistä ohjeiden mukaan.



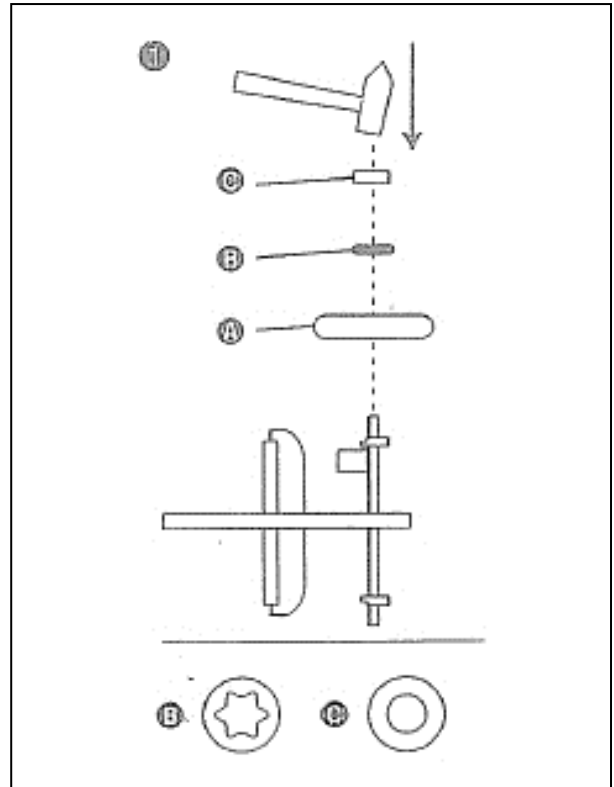
Kuva 1

Huomautus! Huomautus! Säätimen saa asentaa vain pätevä kaasuasentaja.

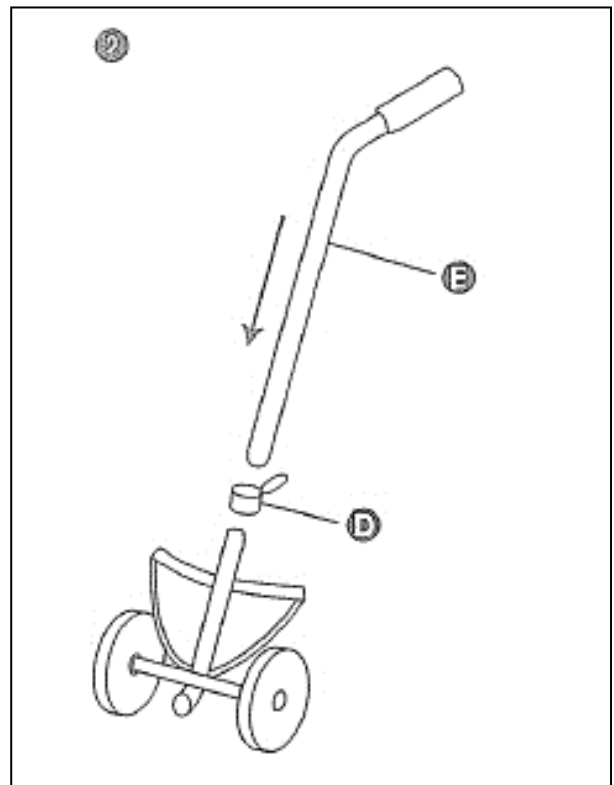
Kokoaminen

1. Ota esille keskisuuri vasara. Aseta vaunu pehmeälle esimerkiksi puu- tai muovialustalle. Asenna pyörä A. Paina lukituslevy B kiinni. Vasaroi se paikalleen lyömällä välilevyä C. Tarkista, että pyörä ei irtoa. Toista toimet toiselle pyörälle.

Huomautus! Välilevyä käytetään ainoastaan lukituslevyjen asentamiseen. Kun kaksi lukituslevyä on asennettu ja kiinnitetty, välilevyä ei enää käytetä.



2. Asenna lukitsin D vaunun alaosaan.
3. Asenna putki E. Lukitse se kääntämällä säädintä. Jos se ei mene kunnolla kiinni lukitsemisen jälkeen, irrota säädin, kiristä mutteria puoli kierrosta ja kiinnitä säädin uudelleen.



Weed burner set with regulator and hose

English – manual and safety instructions

Use

A weed burner removes weeds in a simple, environmentally-friendly way, ideal for drives, paths and paved areas. This product is NOT suitable for beds and lawns. The weed burner is for outdoor use ONLY. Be aware of the risk of fire and always have some water at hand to extinguish any fire.

Preparing the weed burner

1. Fit the DG-approved hose (8) to the thread (2) on the regulator (1). Tighten the nut using a spanner.
2. Fit the other end of the hose to the burner handle (3) and tighten the connection using the 2 accompanying spanners (4).
3. Before using, check that the connections remain sealed under pressure using a leak spray or soapy water. In accordance with legislation, the gas hose must be replaced after 5 years – see the date stamp on the hose.
4. Make sure that the weed burner is off. The adjustment knob (5) should be turned clockwise to stop.
5. The regulator should be fitted to the gas cylinder. Follow the instructions that accompany the regulator carefully.

Start-up before using the weed burner

- Turn the weed burner down and away from you.
- Open the adjustment knob on the regulator halfway. Then open the adjustment knob (5) on the handle very slightly until you can hear a slight hissing sound from the gas at the burner head.
- Press the piezo lighter (6) once or more until the spark

lights the flame. Then adjust the pilot light to a suitable level using the adjustment knob (5). If the gas will not light, this may be because A) the gas flow is too great. If this is the case, adjust down using the adjustment knob (5), B), and check that the piezo electrode inside the burner head is making a spark when pressed (6).

- Pressing the burner handle's "trigger" (7) activates the burner's operating mode. The maximum flame can be adjusted, if necessary, by turning the regulator up or down.
- Once the "trigger" is released, the burner returns to its gas-saving pilot light.

Removing weeds

Move the weed burner slowly using a sweeping movement (10-15 cm above the weeds). It is only necessary to heat (blanch) the weeds until they shrink up. The plant cells will then dry out, and the weeds will wither and die within 2-3 days. The residues can then be removed and composted. Note: Strong, tenacious weeds may require several treatments.

After use

The weed burner head (9) will be very hot after use. Do not touch it and avoid placing it in a place where it may start a fire or cause other damage.

Avoid allowing the weed burner to touch easily flammable materials or leave the burner when it is on.

After use, remove the regulator from the gas bottle valve in accordance with the instructions.

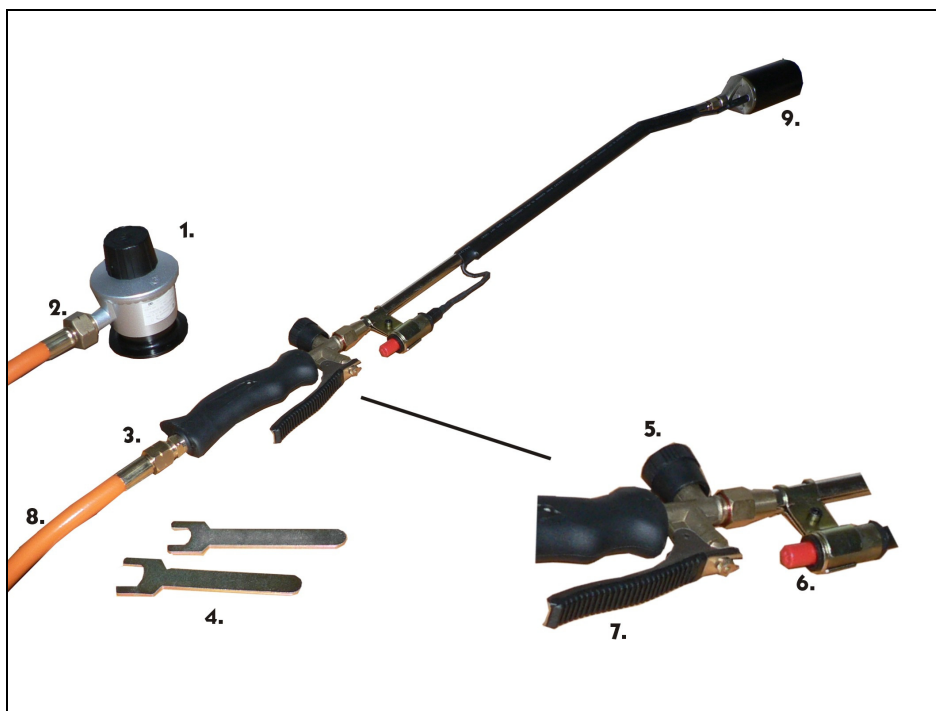


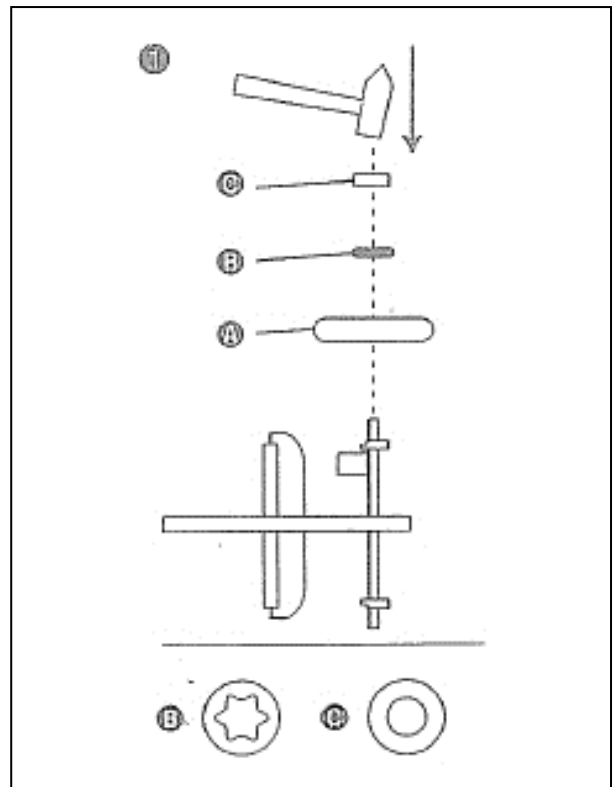
Figure 1

NB! The regulator must be fitted by a qualified gas engineer.

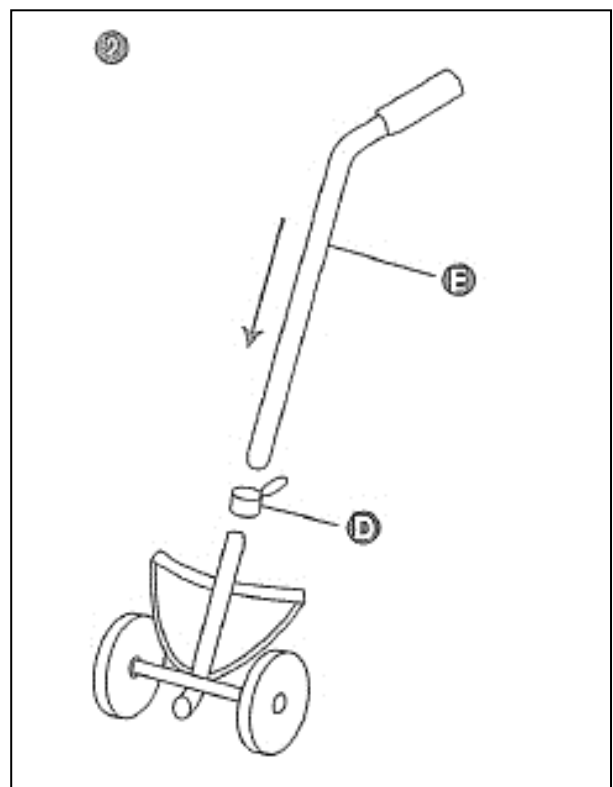
Assembly

1. Take a medium-sized hammer and place the trolley on a soft surface (such as wood or plastic). Fit wheel A, press lock washer B on and knock it in place by tapping on spacer C using the hammer. Check that the wheel cannot come loose and repeat the procedure with the other wheel.

NB! The spacer must only be used to fit the lock washers. Once the two lock washers are fitted and blocked, the spacer should no longer be used.



2. Fit lock collar D to the lowest part of the trolley.
3. Fit tube E and turn the knob on the collar to secure the tube. If it is not completely secure after fixing, loosen the knob, tighten the nut half a turn and tighten the knob on the collar.



Unkrautbrennerset mit Regler und Schlauch

Deutsch – Gebrauchsanleitung und Sicherheitshinweise

Verwendung

Mit einem Unkrautbrenner lässt sich Unkraut einfach und umweltfreundlich entfernen, ideal für Einfahrten, Gehwege und Fliesenbereiche. Dieses Produkt ist NICHT für Beete und Rasenflächen geeignet. Der Unkrautbrenner ist NUR für den Gebrauch im Freien geeignet. Seien Sie sich der Feuergefahr bewusst und halten Sie stets Löschwasser bereit.

Vorbereitung des Unkrautbrenners

1. Montieren Sie den DG-zugelassenen Schlauch (8) am Gewinde (2) des Reglers (1). Ziehen Sie die Schraube mit einem Rollgabelschlüssel fest.
2. Montieren Sie das andere Ende des Schlauchs an dem Brennergriff (3) und ziehen Sie die Verbindungen mit den 2 mitgelieferten Gabelschlüsseln (4) fest.
3. Überprüfen Sie vor der Ingebrauchnahme, ob die Verbindungen unter Druck gasdicht sind, indem Sie ein Leckspray oder Seifenwasser verwenden. Gemäß den gesetzlichen Bestimmungen muss der Gasschlauch nach 5 Jahren ausgetauscht werden – siehe den Datumsstempel auf dem Schlauch.
4. Vergewissern Sie sich, dass der Unkrautbrenner abgeschaltet ist. Der Regelungsknopf (5) wird im Uhrzeigersinn bis zum Stopp geschlossen.
5. Der Regler wird an der Gasflasche montiert. Befolgen Sie die dem Regler beiliegenden Anweisungen genau.

Starten vor dem Gebrauch des Unkrautbrenners

- Drehen Sie den Unkrautbrenner nach unten und vom Körper weg.
- Öffnen Sie den Regelungsgriff am Regler halb. Öffnen Sie dann den Regelungsknopf (5) am Handgriff minimal, bis ein schwacher, zischender Gaslaut am Brennerkopf zu hören ist.

- Drücken Sie ein- oder mehrmals auf den Piezo-Zünder (6), bis der Funke die Flamme entzündet. Danach kann die Pilotflamme mit den Einstellknopf (5) auf das richtige Niveau eingestellt werden. Falls sich das Gas nicht entzündet, kann dies A) an einem zu starken Gasfluss liegen. Reduzieren Sie den Gasfluss gegebenenfalls am Regelungsknopf (5, B), und überprüfen Sie außerdem, ob die Piezo-Elektrode im Brennerkopf einen Funken erzeugt, wenn auf (6) gedrückt wird.
- Durch Drücken auf den „Trigger“ (7) des Brennergriffs wird der Betriebszustand des Brenners aktiviert. Die maximale Flamme kann ggf. eingestellt werden, indem der Regler geöffnet oder geschlossen wird.
- Wenn der „Trigger“ losgelassen wird, wechselt der Brenner zurück zur gassparenden Pilotflamme.

Entfernung von Unkraut

Bewegen Sie den Unkrautbrenner langsam in einer fegenden Bewegung (10-15 cm über dem Unkraut). Es ist lediglich notwendig, das Unkraut zu erhitzen (blanchieren), bis es einschrumpft. Die Pflanzenzellen trocknen dann aus, und das Unkraut verwelkt und stirbt innerhalb von 2-3 Tagen ab. Danach können die Reste entfernt und kompostiert werden. Hinweis! Starkes und hartnäckiges Unkraut kann mehrere Behandlungen erfordern.

Nach dem Gebrauch

Der Unkrautbrennerkopf (9) wird während des Gebrauchs sehr heiß. Achten Sie darauf, ihn nicht zu berühren, und bringen Sie den Brenner nicht an einem Ort an, wo er einen Brand oder andere Schäden verursachen kann.

Richten Sie den Unkrautbrenner nicht auf leicht entzündliche Materialien und lassen Sie ihn nicht unbeaufsichtigt, nachdem er entzündet wurde.

Nach dem Gebrauch muss der Regler gemäß der Anleitung vom Ventil der Gasflasche abmontiert werden.

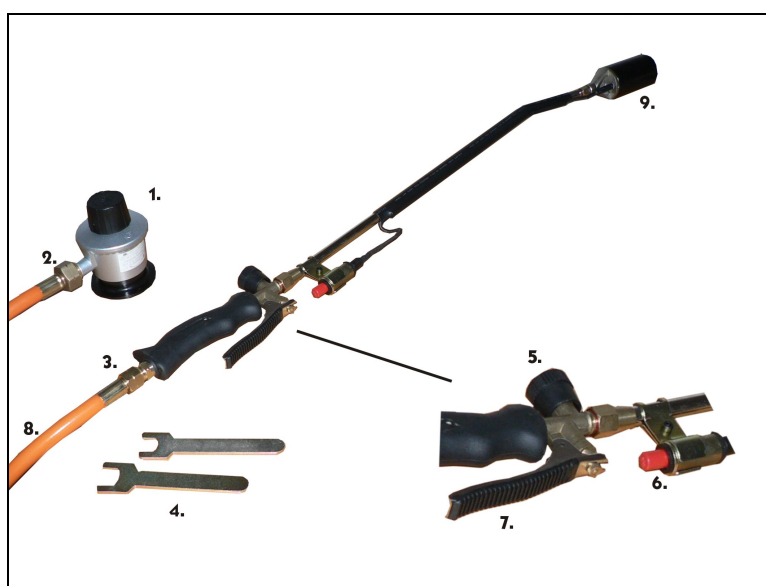


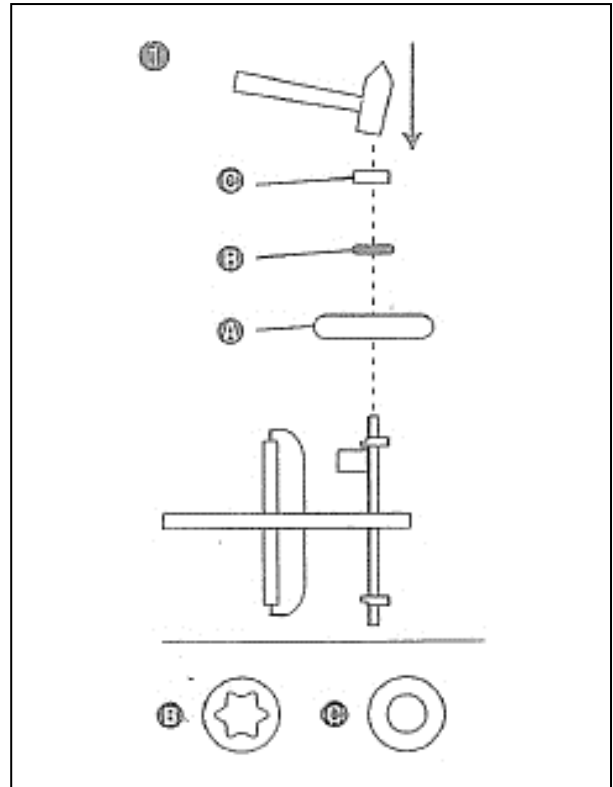
Abbildung 1

Hinweis! Der Regler muss von einem autorisierten Gasinstallateur montiert werden.

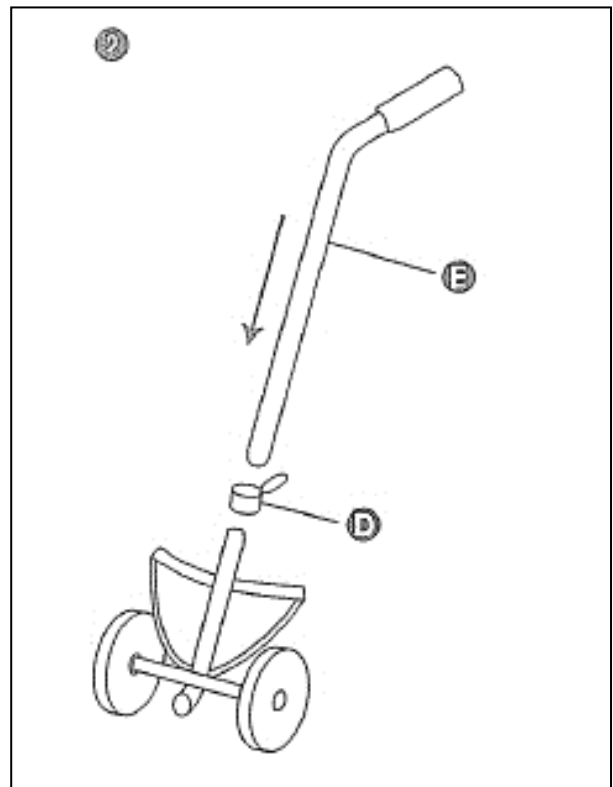
Zusammenbau

1. Nehmen Sie einen mittelgroßen Hammer und legen Sie den Wagen auf eine weiche Unterlage (beispielsweise Holz oder Kunststoff). Montieren Sie das Rad A, drücken Sie die Sicherungsscheibe B darauf und schlagen Sie sie auf ihren Platz, indem Sie mit dem Hammer auf die Zwischenscheibe C schlagen. Vergewissern Sie sich, dass sich das Rad nicht lösen kann, und wiederholen Sie den Vorgang mit dem anderen Rad.

Hinweis! Die Zwischenscheibe darf nur zu Montage der Sicherungsscheiben benutzt werden. Wenn die beiden Sicherungsscheiben montiert und blockiert sind, darf die Zwischenscheibe nicht weiter verwendet werden.



2. Montieren Sie die Sicherungsmanschette D am unteren Teil des Wagens.
3. Montieren Sie das Rohr E und drehen Sie den Griff auf die Manschette, um das Rohr zu verriegeln. Falls es nach dem Verriegeln nicht richtig fest sitzt, müssen Sie den Griff lösen, die Mutter eine halbe Drehung anziehen und den Griff wieder an der Manschette fest ziehen.



Wypalarka do chwastów z regulatorem i przewodem elastycznym

Polski - instrukcja obsługi oraz instrukcje bezpieczeństwa

Sposób użycia

Wypalarka do chwastów usuwa chwasty w prosty, przyjazny dla środowiska sposób. Idealna do drózek, ścieżek oraz obszarów brukowanych. Ten produkt NIE nadaje się do stosowania na grządkach i trawnikach. Urządzenie przeznaczone jest JEDYNIĘ do użytku zewnętrznego. Należy pamiętać o zagrożeniu pożarem i zawsze należy mieć pod ręką wodę w celu ugасzenia ognia.

Przygotowanie wypalarki do chwastów

1. Przymocować atestowany przewód (8) do gwintu (2) regulatora (1). Dokręcić nakrętkę za pomocą klucza nastawnego.
2. Przymocować drugi koniec przewodu giętkiego do rączki wypalarki (3) i dokręcić złącze za pomocą 2 dołączonych kluczy (4).
3. Przed przystąpieniem do użytkowania sprawdzić za pomocą aerozolu do wykrywania nieszczelności lub wody z mydłem, czy złącza są uszczelnione. Zgodnie z obowiązującym prawem, przewód gazu musi być wymieniony po 5 latach – patrz data na przewodzie.
4. Sprawdzić, czy wypalarka jest wyłączona. Aby wyłączyć, pokrętkę regulacyjną (5) należy przekręcić w prawo.
5. Na butli gazowej powinien być zamontowany regulator. Dokładnie zapoznać się z instrukcjami dotyczącymi regulatora.

Rozruch przez przystąpieniem do użytkowania wypalarki do chwastów

- Skierować wypalarkę do dołu z dala od siebie.
- Przekręcić pokrętkę regulacyjną na regulatorze do połowy. Następnie bardzo delikatnie przekręcić pokrętkę regulacyjną (5) na rączce dopóki nie rozlegnie się odgłos syczenia gazu na głowicy wypalarki.

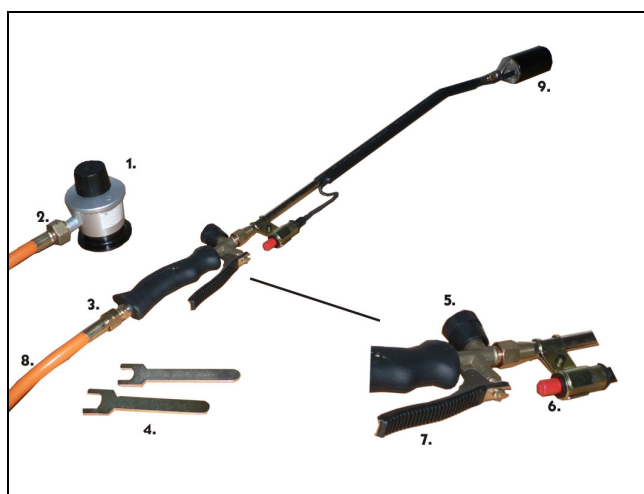
- Naciskać piezozapalacz (6) raz lub kilka razy, dopóki iskra nie zapali płomienia. Następnie wyregulować płomień dyżurny do odpowiedniego poziomu za pomocą pokrętki regulacyjnej (5). Jeśli gaz nie zapali się, może to być spowodowane A) zbyt dużym przepływem gazu. W takim przypadku, zmniejszyć przepływ za pomocą pokrętki regulacyjnej (5), B) sprawdzić, czy elektroda piezo wewnątrz głowicy palnika po naciśnięciu daje iskry (6).
- Naciśnięcie „spustu” na rączce wypalarki (7) aktywuje tryb roboczy. W razie konieczności maksymalny płomień można ustawić poprzez przekręcanie regulatora w górę lub w dół.
- Po zwolnieniu „spustu” wypalarka przywraca oszczędzający gaz płomień dyżurny.

Usuwanie chwastów

Przesuwać wypalarkę powoli szerokim ruchem (10-15 cm nad chwastami). Trzeba jedynie zagrzać (sparzyć) chwasty, dopóki nie zaczną się kurczyć. Następnie komórki roślin wyschną i chwasty obumrą w ciągu 2-3 dni. Następnie resztki można usunąć i poddać kompostowaniu. Uwaga: Silne, trwałe chwasty mogą wymagać kilkakrotnych zabiegów.

Po użyciu

Głowica wypalarki (9) po użyciu może być bardzo gorąca. Nie dotykać jej ani nie kłaść w miejscu, gdzie może spowodować pożar lub doprowadzić do innych zniszczeń. Unikać możliwości dotknięcia wypalarką materiałów łatwopalnych lub pozostawiania bez opieki włączonej wypalarki. Po zakończeniu użytkowania, zdjąć regulator z zaworu butli gazowej zgodnie z instrukcjami.



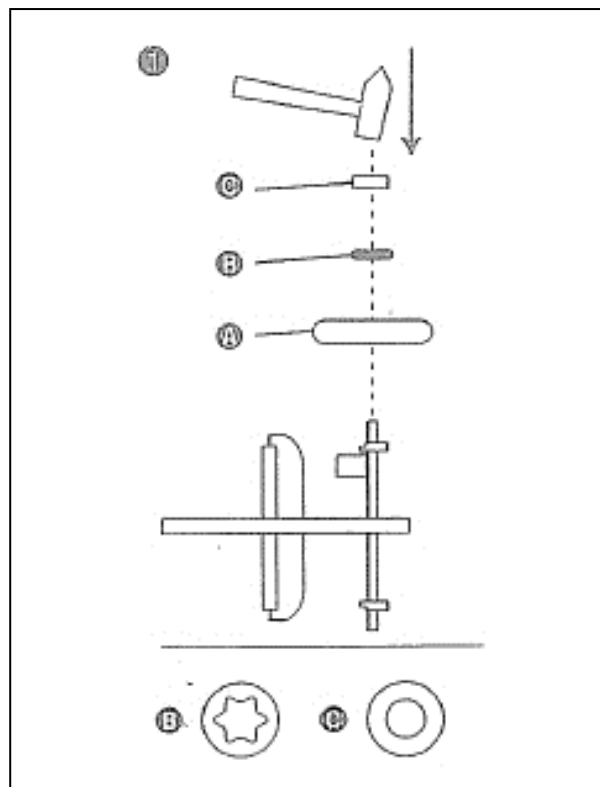
Rysunek 1

Uwaga! Regulator musi zostać zamontowany przez wykwalifikowanego technika instalacji gazowych.

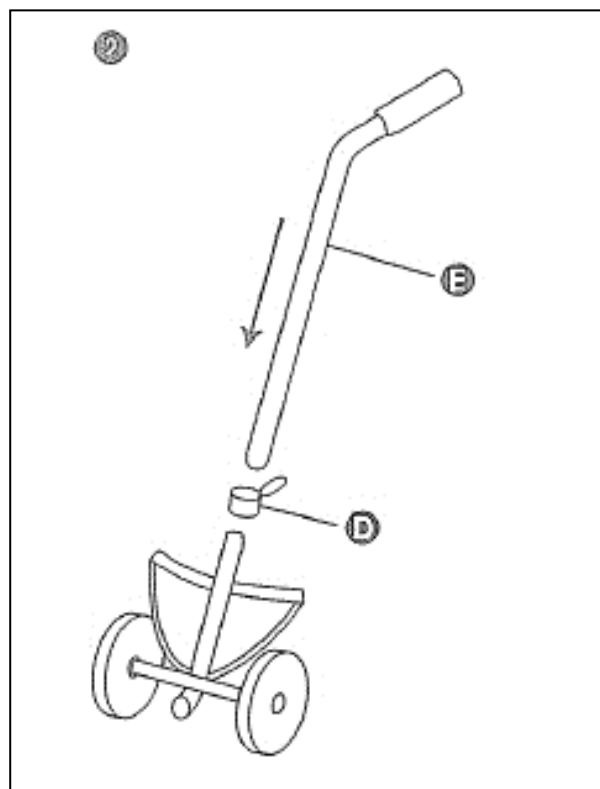
Montaż

1. Wziąć młotek średniej wielkości i umieścić wózek na miękkiej powierzchni (np. drewnianej lub plastikowej). Zamocować kółko A, wcisnąc podkładkę blokującą B i wbić ją na miejsce uderzając młotkiem w rozpórkę C. Sprawdzić, czy kółko nie może poluzować się i w razie potrzeby powtórzyć całą procedurę.

UWAGA! Rozpórka może być stosowana tylko na czas mocowania podkładek. Jeśli dwie podkładki blokujące są zamocowane i zablokowane, nie należy dłużej stosować rozpórki.



2. Przymocować kołnierz blokujący D do najniższej części wózka.
3. Zamocować rurkę E i przekręcić pokrętkę na kołnierzu w celu zabezpieczenia rurki. Jeśli po zmontowaniu nie jest w pełni zabezpieczona, poluzować pokrętkę, dokręcić nakrętkę o pół obrotu, a następnie dokręcić pokrętkę na kołnierzu.



Umbrohupõleti komplekt regulaatori ja voolikuga

Eesti keeles – kasutusjuhend ja ohutusjuhised

Kasutamine

Umbrohupõleti eemaldab umbrohtu lihtsal ja keskkonnasõbralikul viisil; see sobib ideaalselt sõidu- ja kõnniteede ning sillutatud alade puhastamiseks. See toode EI sobi peenardel ja murul kasutamiseks. Umbrohupõleti on mõeldud AINULT välistingimustes kasutamiseks. Pidage silmas tuleohtu ja hoidke igaks juhuks alati tulekustutamiseks vett käepärast.

Umbrohupõleti ettevalmistamine

1. Paigaldage DG kinnitusega voolik (8) regulaatoril (1) oleva keermega (2) külge. Keerake mutter võtmega kinni.
2. Paigaldage vooliku teine ots põleti käepideme (3) külge ja kinnitage ühendus 2 kaasasoleva mutrivõtmega (4).
3. Enne kasutamist kontrollige lekettuvastusvahendi või seebivee abil, et ühendused on tihedad ka rõhu all. Seaduste kohaselt tuleb gaasivoolik iga 5 aasta tagant välja vahetada – vaadake voolikul olevat kuupäeva.
4. Veenduge, et umbrohupõleti on välja lülitatud. Pöörake reguleerimisnuppu (5) päripäeva kuni peatumiseni.
5. Paigaldage regulaator gaasisilindri külge. Järgige hoolikalt regulaatoriga kaasasolevaid juhiseid.

Käivitamine enne umbrohupõleti kasutamist

- Pöörake umbrohupõleti alla ja endast eemale.
- Avage regulaatoril olev reguleerimisnupp poolenisti. Seejärel avage käepidemel olev reguleerimisnupp (5) õige pisut, kuni kuulete gaasi kergest sisinat põleti otsas.

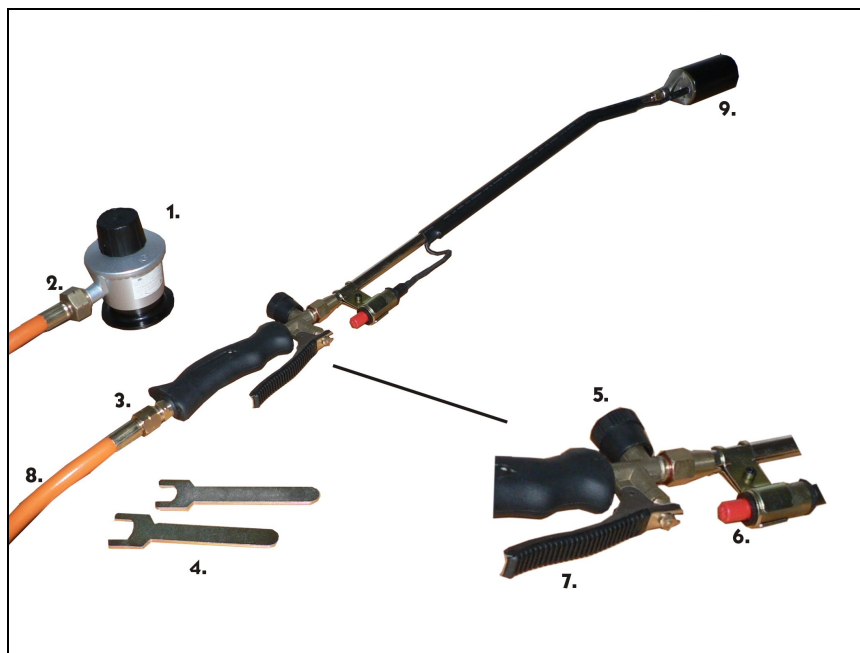
- Vajutage põesüütajat (6) üks kord või rohkem, kuni säde süttab leegi. Seejärel seadke süüteleek reguleerimisnupu (5) abil sobivale tasemele. Kui gaas ei sütti: A) põhjuseks võib olla liiga suur gaasivool. Kui see on nii, reguleerige gaasivool reguleerimisnupu (5) abil madalamaks; B) kontrollige, et põleti otsas olev piesoelektrood tekitab vajutamisel sädeme (6).
- Põleti käepidemel oleva „päästiku“ (7) vajutamine aktiveerib põleti töörežiimi. Maksimaalset leeki saab vajaduse korral reguleerida, pöörates regulaatorit üles või alla.
- Kui „päästik“ vabastatakse, lülitub põleti gaasi säästvasse süüteleegi režiimi.

Umbrohu eemaldamine

Liigutage umbrohupõletit aeglaselt pühkivate liigutustega (10–15 cm umbrohust kõrgemal). Tarvis on vaid umbrohutaimi kuumutada, kuni need tõmbuvad kokku. Seejärel taimerakud kuivavad ning umbrohutaimed näruvad ja hukkuvad 2–3 päeva jooksul. Seejärel saab jäägid eemaldada ja komposteerida. Märkus. Tugevaid ja visasid umbrohutaimi võib olla tarvis töödelda mitu korda.

Pärast kasutamist

Umbrohupõleti ots (9) on pärast kasutamist tuline. Ärge seda puudutage ega asetage seda kohta, kus see võib tekitada tulekahju või muud kahju. Vältige umbrohupõleti kokkupuutumist tuleohtlike materjalidega ning ärge jätke töötavat põletit järelevalveta. Pärast kasutamist eemaldage regulaator vastavalt juhistele gaasiballooni klapi küljest.



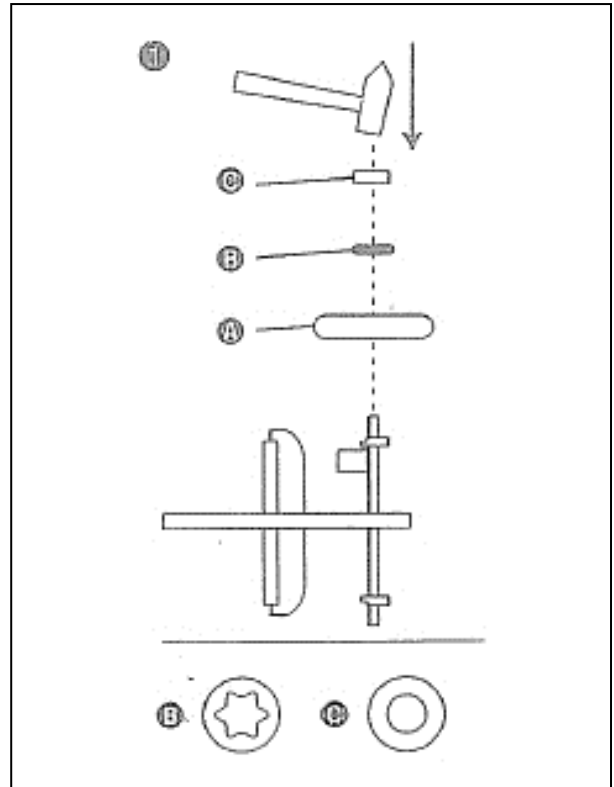
Joonis 1

NB! Regulaator peab olema paigaldatud kvalifitseeritud gaasi inseneri poolt.

Kokkupanemine

1. Võtke keskmise suurusega haamer ja asetage käru pehmele pinnale (nt puidule või plastikule). Paigaldage ratas A, vajutage lukustusseib B kohale ja lööge see kinni, koputades haamriga vahepuksi C. Veenduge, et ratas ei saa lahti tulla, ning tehke sama teise rattaga.

NB! Vahepuksi tuleb kasutada ainult lukustusseibide paigaldamiseks. Kui kaks lukustusseibi on paigaldatud ja blokeeritud, ärge vahepuksi enam kasutage.



2. Paigaldage lukustusrõngas D käru madalaima osa külge.
3. Paigaldage toru E ja pöörake rõngal olevat nuppu, et toru paika kinnitada. Kui see pole pärast kinnitamist kindlalt kinni, keerake nupp lahti, pingutage kruvi poole pöörde võrra ning keerake rõngal olev nupp kinni.

