

SARTANO®

PROJEKTØR MED LED

Specifikationer

Materiale:	Aluminium
Mærkespænding:	220-240V~ 50 Hz
Omgivelsestemperatur:	-20 °C - +45 °C
Beskyttelsesklasse:	IP65

Lampen er med integreret LED. Lyskilden kan derfor ikke udskiftes.

HN nr.	1765	3407	3663	3748	4879	4945	5653
Effekt	10 W	20 W	30 W	50 W	100 W	150 W	200 W
Lumen	800	1600	2400	4000	8000	12000	16000
Farvetemp.	3000K	3000K	3000K	3000K	3000K	3000K	3000K
RA-værdi	>80	>80	>80	>80	>80	>80	>80

Sikkerhedsinformation

1. Vær sikker på, at strømmen er afbrudt før installation.
2. Læs instruktionen omhyggeligt, før projektøren opsættes.
3. Brugeren skal anskaffe de nødvendige dele til montering, som ikke medleveres.
4. Projektøren skal jordforbindes.
5. Hvis glasset ødelægges, skal det erstattes med hærdet (varmebestandigt) glas. Lampen må ikke bruges med beskadiget glas.
6. Strømkablet er monteret sådan, at det kun kan udskiftes af en fagmand.
7. Lampen må kun tilsluttes en vandtæt tilslutningsdåse.



Montage

Lampen skal monteres af en autoriseret elinstallatør.

1. Bør ikke monteres på en overflade med vibrationer.
2. Marker beslagets huller på væggen. Bør huller de markerede steder (fig. 1).
3. Skru beslaget fast i væggen med passende skruer (fig. 2).
4. Sæt projektøren i den ønskede position og stram beslagets skruer (fig. 3).
5. Forbind strømforsyningskablet (H05RN-F3G1.0mm² anbefales) med projektørens kabel i den vandtætte tilslutningsdåse. Vær opmærksom på lederfarverne (fig. 4). Brun (fase) forbindes til L. Blå (nul) forbindes til N. Gul/grøn (jord) forbindes til ⚡ (Tilslutningsdåsen skal være beskyttelsesklasse IP65 eller højere. Stram den vandtætte kabelgennemføring).
6. Tænd for strømmen for at sikre, at projektøren lyser.

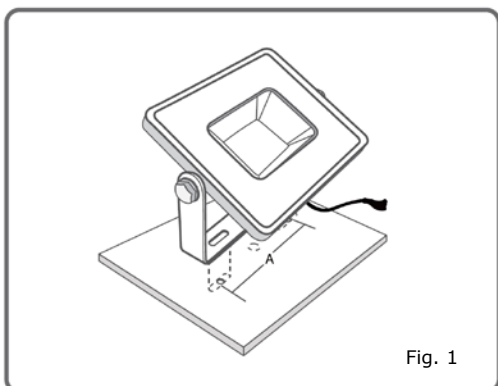


Fig. 1

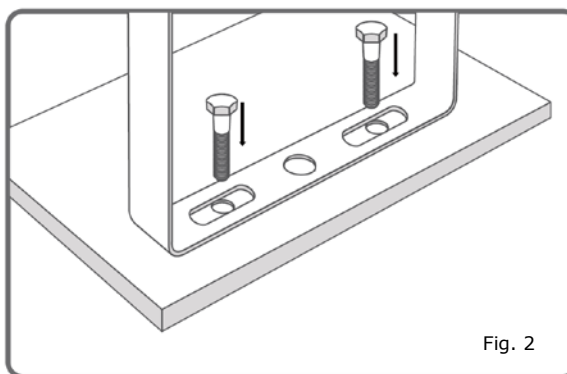
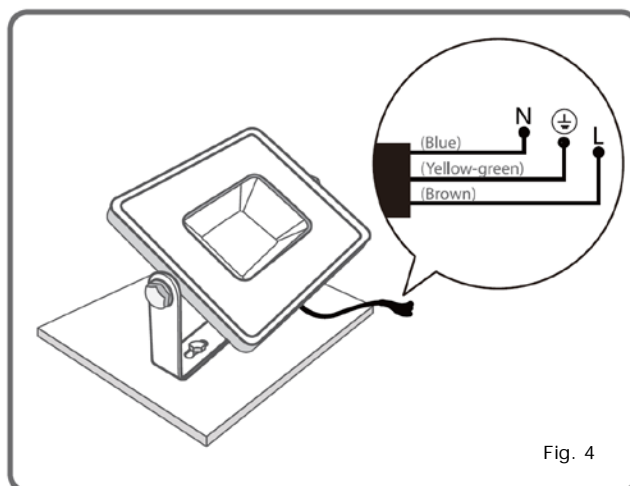
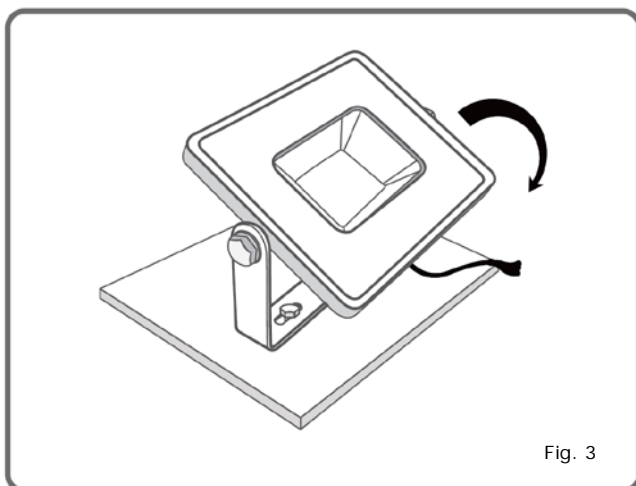


Fig. 2



Følg instruktionen nøje. Åbn ikke projektøren, da den kan blive utæt.



I henhold til WEEE's direktiv må dette produkt ikke smides i skraldespanden. Det skal afleveres på en genbrugsstation. På den måde hjælper De med at beskytte miljøet.

Importeret af:
Harald Nyborg A/S
Gammel Højmevej 30
DK-5250 Odense SV

→ *Der tages forbehold for trykfejl*