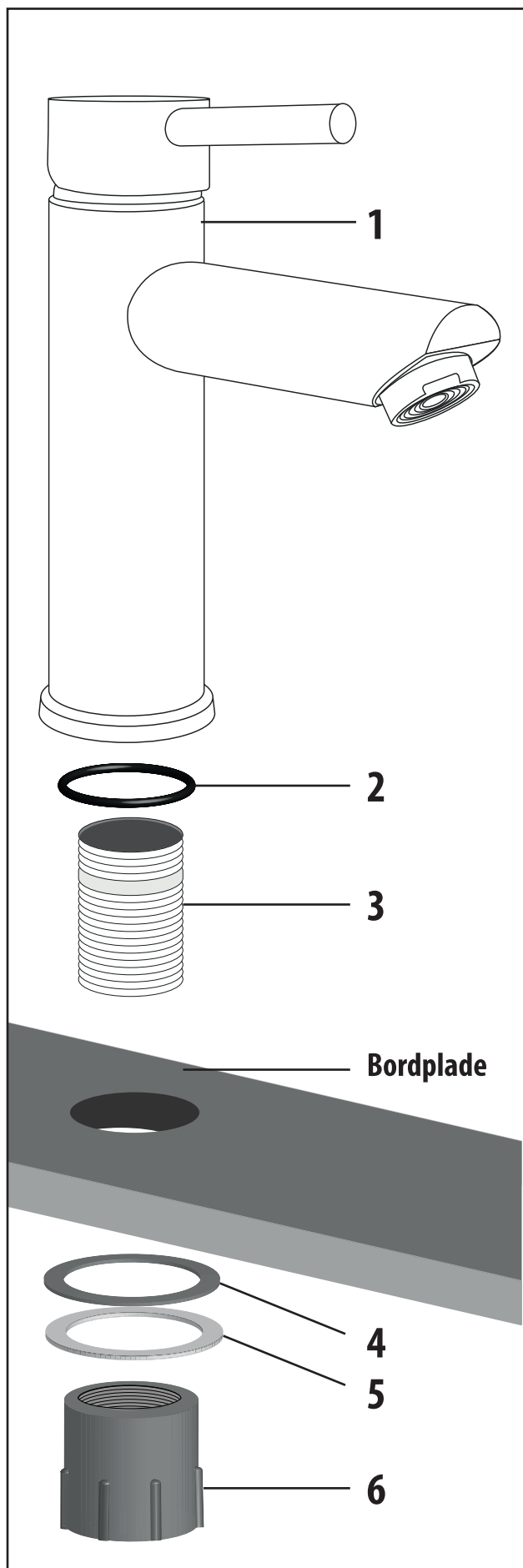


**CARLSBAD**

# HÅNDVASKARMATUR

Model SUS-88004

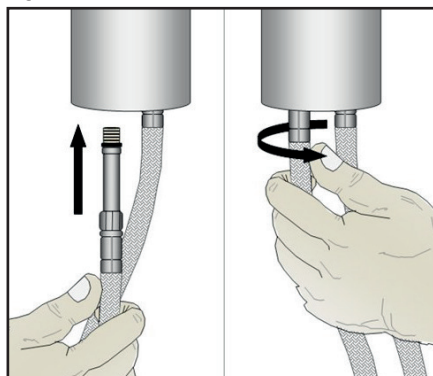
**Indeholder:**

1. Håndvaskarmatur
2. Bundring / O-ring
3. Skruegevind
4. Gummipakning
5. Spændeskive (klar plast)
6. Spændehandtag

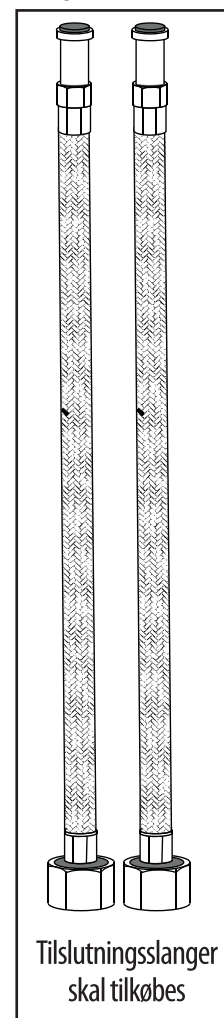
**Montering:**

- A. Fastgør tilslutningsslangerne (figur 2 - skal tilkøbes) i bunden af håndvaskarmaturet (1) som vist på figur 1.  
Se figur 3 for korrekt montering af varmt og koldt vand.
- B. **OBS! Brug handsker når skruegevindet (3) skal fastgøres.**  
Fastgør skruegevindet (3) i bunden af håndvaskarmaturet.
- C. Sæt O-ringen (2) på i bunden af håndvaskarmaturet, og sæt armaturet ned gennem bordpladen.
- D. Sæt gummipakningen (4) og spændeskiven (5) på skruegevindet under bordpladen, og spænd armaturet fast med spænde-handtaget (6).

Figur 1



Figur 2



**BEMÆRK!** Slangerne må kun strammes med hånden, og slutter tæt så snart de er skruet i bund. Spænd ikke hårdt. Garantien dækker ikke skader forårsaget af overspænding.

Figur 3

