

wasco[®]

KØLESKAB K350W/K350SS
Varenr. 16961/16960

Brugervejledning

Læs brugervejledningen omhyggeligt før køleskabet tages i brug. Gem brugervejledningen til senere brug.

Indholdsfortegnelse

Indholdsfortegnelse	2
1.0 Sikkerhedsadvarsler	3
1.1 Advarsler	3
2.0 Køleskabets hoveddele	5
2.1 Hovedkomponenter	5
2.2 Forberedelser før brug	6
3.0 Funktion	7
3.1 Knapper	7
3.2 Visninger i displayet	7
3.3 Display kontrol	7
3.4 Bruger kontrol	8
3.5 Belysning	8
3.6 Vink til døråbning og døråbningsalarm	8
3.7 Strømodfald og efterfølgende start	8
3.8 Advarsel for høj temperatur	9
3.9 Fejlkoder	9
3.10 Manuel afrimning	9
3.11 Funktioner der kræver opmærksomhed	9
4.0 Vedligeholdelse og pleje af køleskabet	10
4.1 Generel Rengøring	12
5.0 Skift af dørens åbningsretning højre-venstre	13
6.0 Samling af fryse- og kølekabinet	17
7.0 Problemløsning	18
7.1 Fænomener der ikke er fejl	18
7.2 Bortskaffelse	19
8.0 Klimaklasser	19
9.0 Teknisk datablad	20

1.0 Sikkerhedsadvarsler

Læs denne brugervejledning før køleskabet tages i brug.

OBS!

Forstå sikkerhedsadvarslerne før brug.

Gem denne brugervejledning til senere brug.

Der vil ikke blive givet meddelelse, hvis denne brugervejledning ændres på grund af ændring af produktet.

1.1 Advarsler

Advarsel for:

Risiko for brand
Brandfarlige materialer



Dette køleskab er udelukkende beregnet til brug i private husholdninger.

Dette køleskab er ikke beregnet til brug af personer (også børn) med reducerede fysiske, sanselige eller mentale egenskaber, eller mangel på erfaring og kendskab, medmindre de er under opsyn eller instrueret om køleskabets brug af en person, der er ansvarlig for deres sikkerhed.

Børn skal instrueres om, at de ikke må lege med køleskabet.

Hvis strømkablet er beskadiget, skal det skiftes af en fagmand for at undgå skader.

Opbevar ikke eksplosive substanser som aerosoldåser med et brandfarligt drivmiddel i køleskabet.

Strømmen skal afbrydes til køleskabet efter brug og før der foretages vedligeholdelse.

Advarsel: Hold alle ventilationsåbninger, også i kabinettet, fri for forhindringer.

Advarsel: Brug ikke mekaniske eller andre redskaber, end de der anbefales af producenten, til at fremskynde afrimning.

Advarsel: Pas på ikke at beskadige kølekredsløbet.

Advarsel: Brug ikke andre elektriske redskaber indvendigt i køleskabet, end de der er anbefalet af producenten.

Advarsel: Når køleskabet opstilles så pas på at strømkablet ikke kommer i klemme eller beskadiges.

Advarsel: Sæt ikke stikdåser eller transportable strømforsyninger bagved køleskabet.

Brug ikke forlængerledninger eller adaptere uden jordforbindelse.

Fare: Børn kan blive indespærret! Før køleskabet bortskaffes, så fjern døren og lad hylderne blive i, så børn ikke kan lukkes inde.

Afbryd strømmen til køleskabet før ekstraudstyr installeres.

Kølemiddel og skumisolering er brandfarligt. Derfor må køleskabet ikke komme i nærheden af åben ild når det bortskaffes. Derfor skal køleskabet afleveres på en genbrugsstation.

Hvis køleskabet forsynes med lås, skal nøglen opbevares på et sted hvor børn ikke kan finde den og ikke i nærheden af køleskabet.

EN Standard: Køleskabet må bruges af børn fra 8 år og ældre og af personer (også børn) med reducerede fysiske, sanselige eller mentale egenskaber, eller mangel på erfaring og kendskab, når de er under opsyn eller instrueret om køleskabets brug af en person, der er ansvarlig for deres sikkerhed. Børn må ikke lege med køleskabet. Rengøring og vedligeholdelse må ikke foretages af børn uden opsyn. Børn fra 3 til 8 år må sætte ting ind og tage ting ud af køleskabet.

For at undgå forurening af madvarer skal følgende retningslinjer respekteres:

- Åbnes døren i længere perioder kan det betyde en betydelig stigning af temperaturen i kølerummet.
- Rengør jævnligt de dele af overfladerne, der kan komme i kontakt med madvarer.
- Rengør vandbeholderen, hvis den ikke har været brugt i 48 timer. Skyl vandsystemet der er forbundet til vandforsyning, hvis det ikke har været brugt i 5 dage.
- Opbevar rå kød og rå fisk i beholdere i fryseren så det ikke kommer i kontakt med eller drypper på andre madvarer.
- 2-stjernede fryserum er egnede til at opbevare for-frosne madvarer, at lave eller opbevare is og lave isterninger.
- 1-, 2- og 3-stjernede rum er ikke egnede til indfrysning af friske madvarer.
- Frysere uden 4-stjernede rum er ikke egnede til indfrysning affmadvarer.
- Hvis køleskabet er tomt i længere perioder, så afbryd strømmen, afrim, rengør, aftør og lad døren stå åben for at undgå mugdannelser.

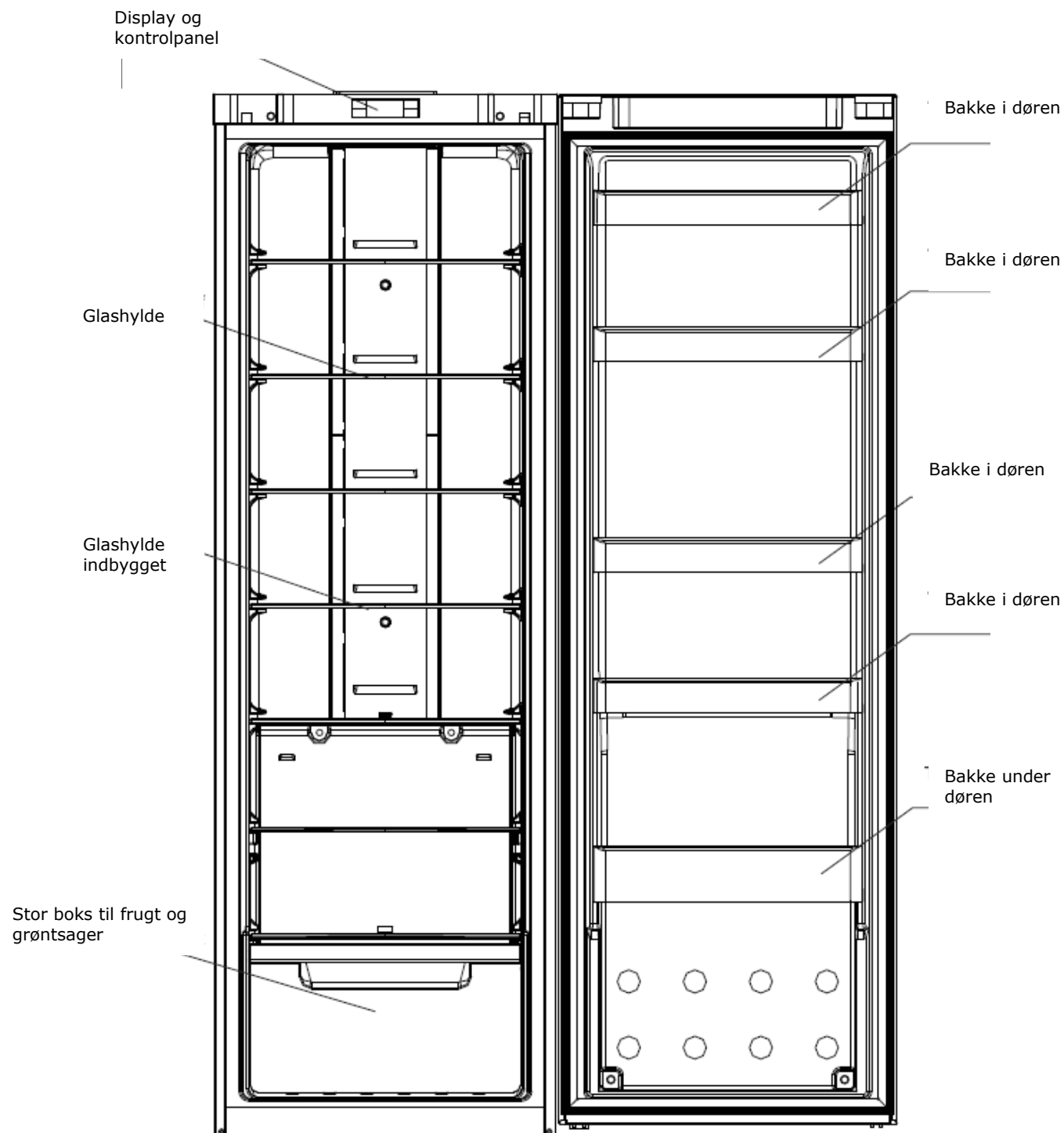
Fritstående køleskabe er ikke egnet til indbygning.

2.0 Køleskabets hoveddele

2.1 Hovedkomponenter

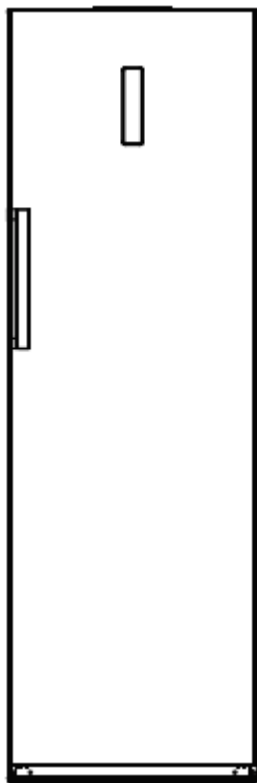
Nogle funktioner og noget tilbehør på dit køleskab passer måske ikke med illustrationerne. Se pakkesedlen i emballagen.

Hylder, skuffer og bakker er vist placeret på den mest energieffektive måde.



2.2 Forberedelser før brug

Køleskabet udvendigt



Advarsel

- Brug ikke andre redskaber end de der er anbefalet af producenten til at fremskynde afrimning.
- Anvend ikke andre elektriske redskaber indvendigt i køleskabet end de der er anbefalet af producenten.
- Køleskabet bruger R600a kølemiddel og cyclopentan skumisolering, begge er brandfarlige. Bruges køleskabet ikke længere, skal det holdes væk fra åben ild, og det må ikke afbrændes.

Nyt køleskab

- Fjern al emballage før brug, også skiverne i bunden, beskyttelsepuder og indvendigt papir.
- Aftør køleskabet indvendigt med en våd varm klud, tilsæt lidt rengøringsmiddel i det varme vand, og tør efter med rent vand.
- Brug en stikkontakt med jordforbindelse og tilslut ikke andre apparater til denne kontakt.
- Det er vigtigt at have en virkende jordforbindelse fra eltavlen til stikkontakten.

Transport og opstilling af køleskabet

Transport

- Vend ikke køleskabet på hovedet eller på siden, og ryst eller tryk ikke på det. Under transporten må vinklen med lodret ikke overstige 45°.
- Under transporten så pas på ikke at trykke på toppladen eller døre, da pladerne ellers kan deformeres.
- Køleskabet kan vippe max. 20° og flyttes baglæns et kort stykke.

Opstilling

- Placer køleskabet på et godt ventileret sted, væk fra varmekilder og direkte sol. Reducer faren for rustdannelse og reduceret isolation ved ikke at placere køleskabet i fugtige eller våde omgivelser.
- Frirummet over køleskabet skal være minimum 30 cm. Frirum på siderne skal være minimum 10 cm.
- Placer køleskabet på et plant og solidt gulv. Hvis gulvet ikke er lige, kan køleskabets ben justeres så køleskabet står i vater.

OBS!

Kontroller at strømledningen ikke er i klemme under køleskabet eller andre genstande. Kontroller at køleskabet er opsat korrekt og stabilt og vær opmærksom på alle sikkerhedsforanstaltninger.

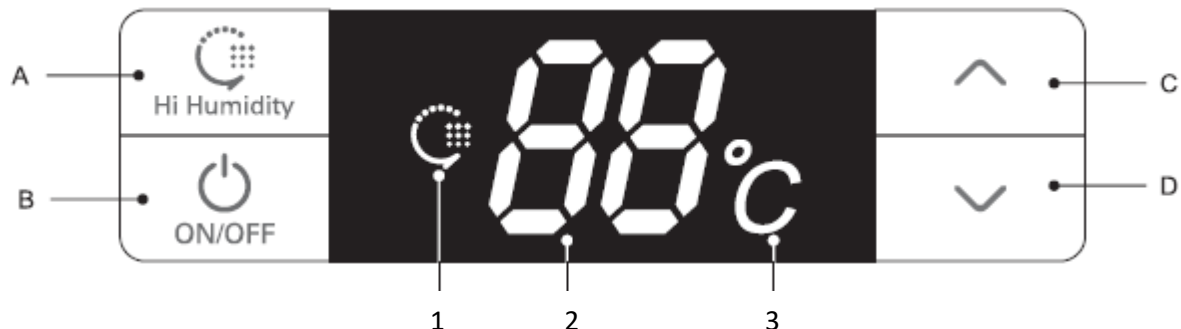
Læg madvarer i køleskabet

Et stykke tid efter at strømmen er tilsluttet, har køleskabet nået den indstillede temperatur, og når kompressoren stopper, kan der lægges madvarer ind.

OBS!

Hvis temperaturen ændres eller hvis der lægges nye madvarer ind, stabiliseres temperaturen efter et stykke tid der afgøres af størrelsen af temperaturændringen, omgivelsestemperatur, hvor ofte døren åbnes og mængden af de madvarer, der er lagt ind.

3.0 Funktion



3.1 Knapper

- A. Hi humidity: Høj-fugtighed tilstand
- B. ON/OFF: Start og stop af køleskabet
- C: Forøg temperaturen
- D: Sænk temperaturen

3.2 Visninger i displayet

- 1: Høj fugtighed
- 2: Indstillet temperatur
- 3: Enhed for temperaturvisning

3.3 Display kontrol

Når det tilsluttes strøm første gang, lyser hele displayet op i 3 sekunder og ringesignal lyder. Den automatiske indstilling er 5 °C.

Displayets normale funktioner:

Temperaturdelen viser den indstillede temperatur. Hvis der er fejl, vises fejlkoderne efter prioritet.

Høj-fugtighed ikonen: Viser når køleskabet er i høj-fugtighed tilstand.

Display

1. I normal drift er displayet slukket og vil kun tænde, hvis der ændres temperatur eller døren åbnes.
2. Når døren er åben vil displayet være tændt og det slukker 30 sekunder efter, at døren bliver lukket.
3. Hvis der opstår en fejl vil displayet vise fejlkode og klokke tonen lyde. Displayet slukker efter 30 sekunder. Klokketonen kan stoppes, ved at trykke på en vilkårlig knap.

3.4 Bruger kontrol

Start og Stop

Når køleskabet kører, kan der trykkes på ON/OFF knappen (B) i 3 sekunder, klokketonen vil lyde og køleskabet stopper omgående.

Når køleskabet er stoppet, kan der trykkes på ON/OFF knappen (B) i 3 sekunder, klokketonen vil lyde og køleskabet starter omgående.

Når køleskabet er stoppet, er displayet slukket, og kun ON/OFF knappen er aktiv.

Kompressoren er stoppet og alt lys er slukket.

Når der trykkes på ON/OFF knappen i 3 sekunder starter køleskabet. Hvis høj-fugtighed funktionen var sat på nedlukningstidspunktet, vil høj-fugtighed ikonen lyse, ellers vil displayet vise den indstillede temperatur der var sat før nedlukningen.

Høj-fugtighed tilstand

Når køleskabet kører normalt, så tryk og hold High Humidity knappen (A) i 3 sekunder for at starte høj-fugtighed funktionen og high humidity ikonet lyser. For at annullere denne funktion, så tryk og hold High Humidity knappen (A) i 3 sekunder og køleskabet går tilbage til normal funktion og high humidity ikonen slukker.

I høj-fugtighed tilstand vil fugtigheden i luften i køleskabet øges.

Indstil temperaturen

Tryk på temperaturindstillingsknapperne (C og D) for at indstille temperaturen og den indstillede temperatur vises i displayet. Indstillingsområdet er 2 °C til 8 °C. Efter 5 sekunder slukker visningen i displayet og indstillingen er effektiv. Indenfor 5 sekunder efter indstilling kan indstillingen bekræftes ved at trykke på A eller B knappen og manuelt sætte indstillingen i kraft.

3.5 Belysning

Når døren åbnes, tænder lyset. Når døren lukkes, slukker lyset.

3.6 Vink til døråbning og døråbningsalarm

Hvis døren har været åben i 120 sekunder, vil der lyde en klokketone. Tryk på en tilfældig knap, for at annullere klokketonen.

3.7 Strømodfald og efterfølgende start

- Ved strømodfald kan køleskabet huske indstillingerne før udfaldet. Når strømmen kommer igen, vil køleskabet starte op med indstillingerne før strømodfaldet. Ved første opstart vil temperaturindstillingen være 5°C og ikke høj-fugtighed.
- Hukommelse: Sammen med temperatur vil høj-fugtighed og akkumuleret driftstid for kompressoren være i hukommelsen.

3.8 Advarsel for høj temperatur

Hvis temperaturen i køleskabet bliver over 18 °C, vil advarselsringetonen lyde. Ringetonen vil lyde en gang hvert sekund 10 gange og derefter 10 gange hver halve time og displayet vil vise fejlkode E9. Advarselstonen vil stoppe når temperaturen kommer under 12 °C. Advarselstonen kan stoppes ved at trykke på en tilfældig knap. Fejlkode vil blive i displayet indtil fejlen er afhjulpet.

3.9 Fejlkode

Fejlkode	Mulig årsag	Fejlkode	Mulig årsag
E1	Fejl i temperatursensor i køleskabet	E6	Kommunikationsfejl
E4	Fejl i afrimningssensor i køleskabet	E9	Alarm for høj temperatur i køleskabet
E7	Fejl i sensor for omgivelsestemperatur	AC	Fejl i EEPROM kredsløb

OBS!

Når der er fejl, vil systemet vise alle fejl efter tur. Alarmen stoppes automatisk når fejltilstanden er rettet eller kan stoppes ved at trykke på en tilfældig knap. Når der sker fejl, er det en prioritet at vise fejlkoden, indtil fejlen er rettet ellers kan temperatur og høj-fugtighed ikke vises. Hvis en fejlkode har været vist længe og ikke slukker, så kontakt en fagmand.

3.10 Manuel afrimning

Tryk på og hold en af temperaturindstillingsknapperne (C eller D) i 3 sekunder for at komme i afrimningstilstand. I tvungen afrimningstilstand stopper kompressorventilatoren omgående. Når afrimningsvarmeren er aktiveret, kan manuel afrimning stoppes ved at trykke på en af knapperne C eller D i 3 sekunder.

3.11 Funktioner der kræver opmærksomhed



Knapper

A: Indstillingsknap

Display

- 1: Niveau 1
- 2: Niveau 2
- 3: Niveau 3
- 4: Niveau 4
- 5: Niveau 5

Display

Når strømmen tilsluttes første gang, vil displayet og knapbelysning lyse i 3 sekunder og så vise, hvilket niveau der er aktiveret i det midterste display.

Display viser normal drift.

Hvis der opstår en fejl, vil fejlkoden vises i displayet.

Hvis der ikke er fejl, vil displayet vise det aktuelle temperaturniveau.

Indstilling af temperaturniveauet



Niveauet skifter hver gang der trykkes på "A" knappen. Det satte niveau bliver effektivt efter 15 sekunder.

Hurtigkøling

Start: Tryk på hurtigkølingsknappen "fast cool".

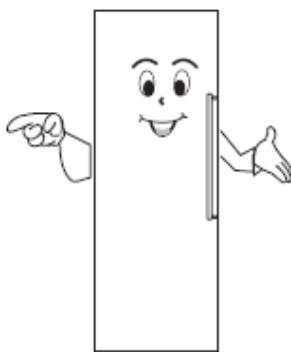
Køleskabet kører nu på temperatur 2 °C.

Afslut: Hurtigkøling kører i 150 minutter.

Et tryk på temperaturindstilling annullerer hurtigkøling.

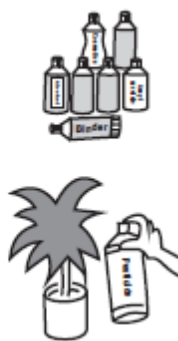
4.0 Vedligeholdelse og pleje af køleskabet

Adskil eller reparer ikke køleskabet.
Kontakt en fagmand.



Tilslut til en stikkontakt (10 A) med jord.

Brug ikke brandfarlige opløsningsmidler i nærheden af køleskabet.



For at undgå ødelæggelse, brand og andre ulykker, så læg ikke brandfarlige, eksplosive, ustabile eller korrosive genstande i fryseren. For at undgå frysning, sprængning eller andre ulykker, så læg aldrig flasker med væske eller forseglede beholdere i fryseren.



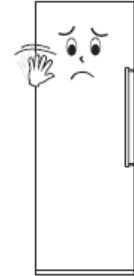
For at undgå at børn bliver lukket inde i køleskabet eller at køleskabet vælter, så tillad ikke at børn går ind i eller klatrer på køleskabet.

Sæt ikke tunge ting oven på køleskabet, de falder let ned, og gør let skade.

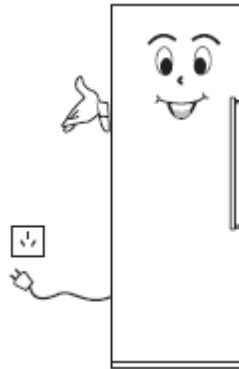


Stil ikke for mange madvarer i køleskabet.

Åbn ikke dør eller skuffer i lang tid eller for ofte, da effektiviteten af køleskabet så svækkes og forøger energiforbruget



Hvis køleskabet ikke arbejder normalt eller er ødelagt, så kontakt en fagmand.



Sprøjt ikke vand på toppen eller bagsiden af køleskabet, det reducerer isoleringseffekten.

OBS!

Dette køleskab er udelukkende beregnet til brug i private husholdninger til opbevaring af madvarer, og må ikke bruges til andre formål som f.eks. at opbevaring af blod, medicin eller biologiske produkter.

4.1 Generel Rengøring

- Støv og snavs bag køleskabet og på gulvet skal jævnligt fjernes, for at forbedre fryseeffekten og spare energi.
- Kontroller jævnligt pakningen på døren, der må ikke være revner.
Rengør dørpakningen med en blød fugtig klud med sæbevand eller fortyndet rengøringsmiddel.
- Køleskabet skal jævnligt rengøres indvendigt for at undgå lugt.
- Før indvendig rengøring, så fjern alle madvarer, hylder køleskabet indvendigt med to spiseskefulde bagepulver i en kvart liter varmt vand. Skyl efter med vand og aftør fryseren. Efter rengøring skal døren stå åben for at tørre naturligt før køleskabet startes igen.
- Ved områder, der er vanskelige at rengøre (smalle sprækker, åbninger eller hjørner), anbefales det at bruge en blød klud, blød børste o.l. hvis nødvendigt, eventuelt kombineret med en tynd pind, for at sikre at der ikke er snavs eller at der dannes bakterier i disse områder.
- Brug ikke sæbe, rengøringsmidler, skurepulver, sprayrensemiddel o.l., da de kan give lugt indvendigt i køleskabet og afgive smag til madvarer.
- Rengør flaskehylden, hylder og udtræk med en blød fugtig klud med sæbevand eller fortyndet rengøringsmiddel. Aftør med en blød klud eller lad tørre naturligt.
- Aftør køleskabet udvendigt med en blød fugtig klud med sæbevand, rengøringsmiddel e.l. og tør efter.
- Brug ikke hårde børster, ridsende rengøringsredskaber, slibende rengøringsmidler, organiske opløsningsmidler (alkohol, acetone) kogende vand, syrer eller alkaliske midler, der kan ødelægge overfladen på køleskabet. Kogende vand og organiske opløsningsmidler som benzin, kan deformere eller ødelægge plastdele.
- Skyl ikke direkte med vand eller andre væsker, da det kan kortslutte elektriske dele og isoleringen.



Lys og udskiftning

Hvis lyset ikke tænder eller pæren er gået, så kontakt en fagmand.

Ikke brug i længere tid

Afbryd strømmen for at undgå elektrisk stød eller brand på grund af ældning af ledninger. Rengør køleskabet, åbn døren i et stykke tid og luk den når køleskabet er helt tørt indvendigt.

Strømfald

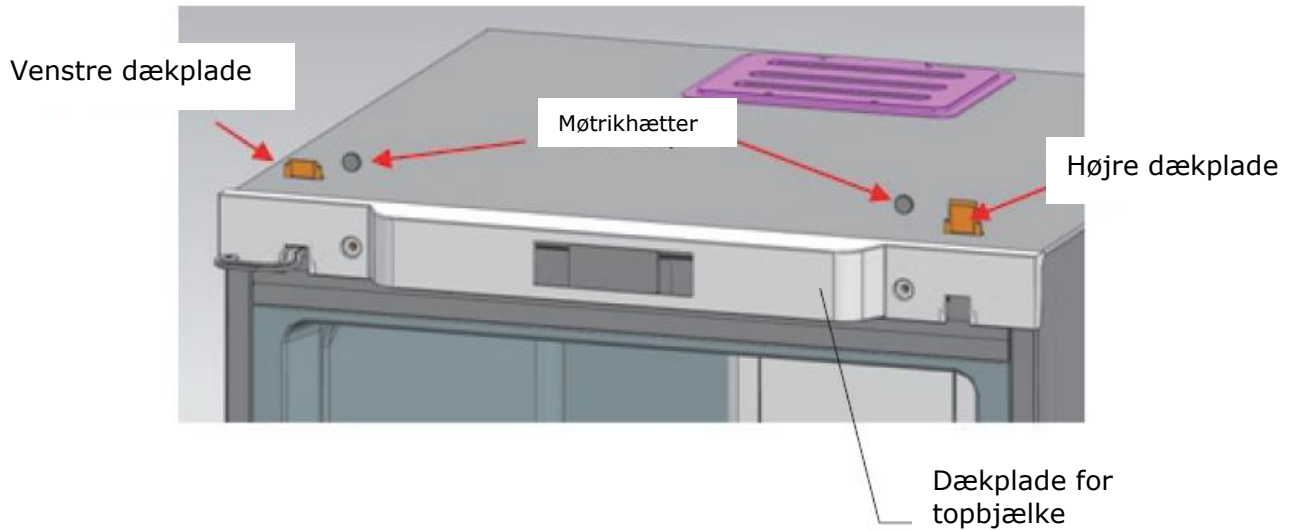
Reducer åbning af døren mest muligt, læg ikke flere madvarer ind.

Bortskaffelse

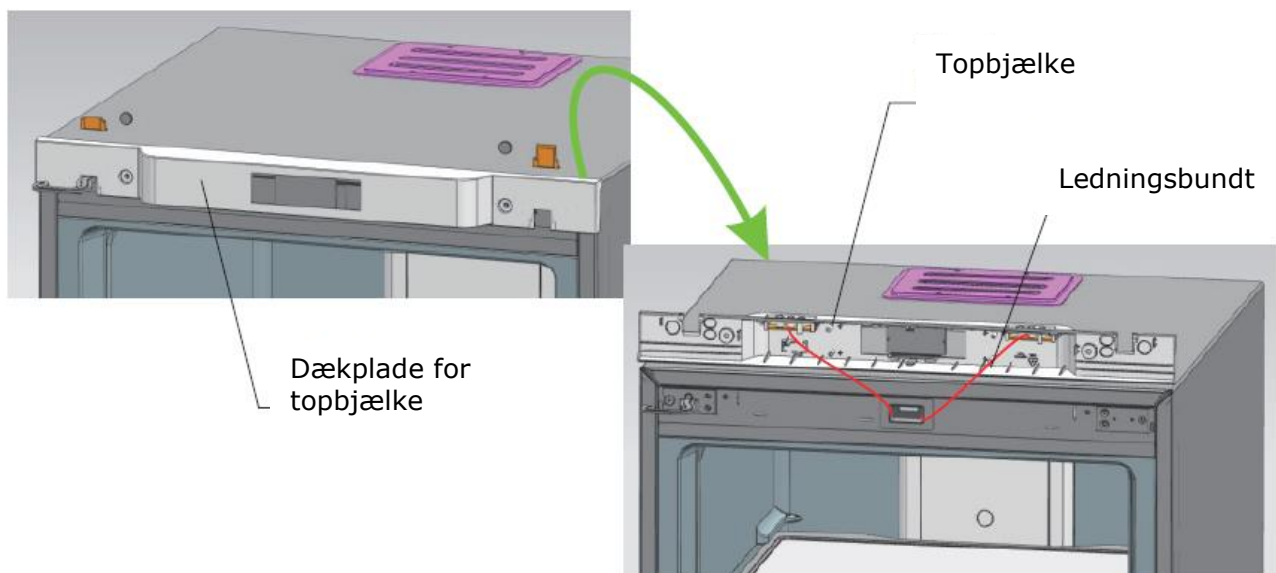
Ved bortskaffelse af køleskabet, så fjern dørpakningen, så børn ikke lukkes inde ved en fejltagelse og bliver kvalt.

5.0 Skift af dørens åbningsretning højre-venstre

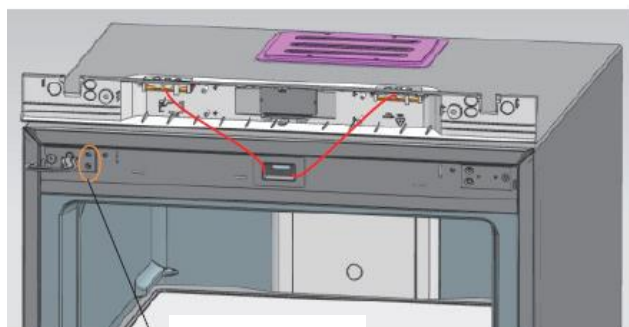
1. Fjern de to møtrikhætter og to hængseldæksler fra topbjælken, åbn døren mod højre.



2. Fjern dækplader fra topbjælken



3. Fjern de to skruer ved hængslerne, træk hængslerne ud og tag døren af. Tag hængslerne af døren.

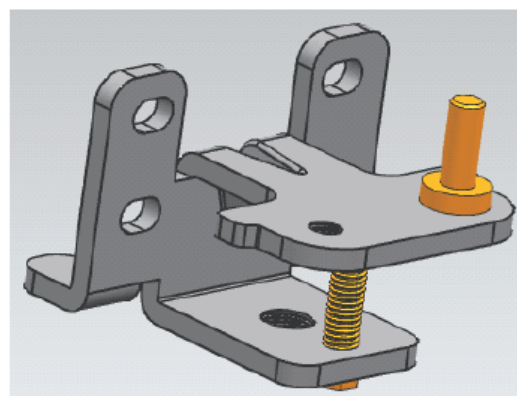
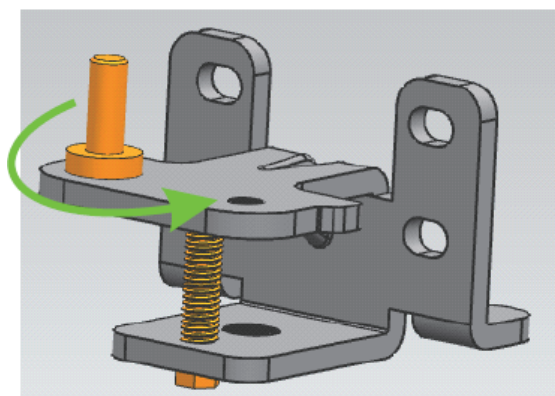


2 skruer

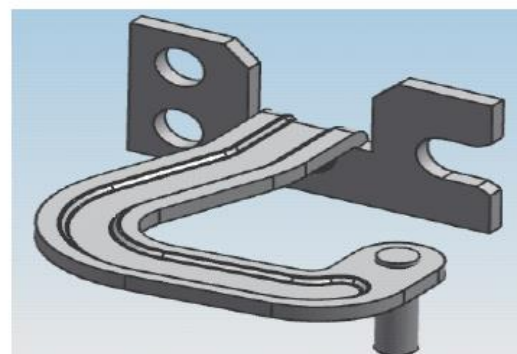
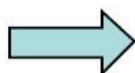
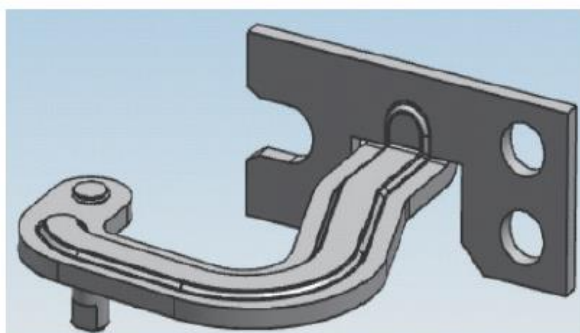


Hængsel

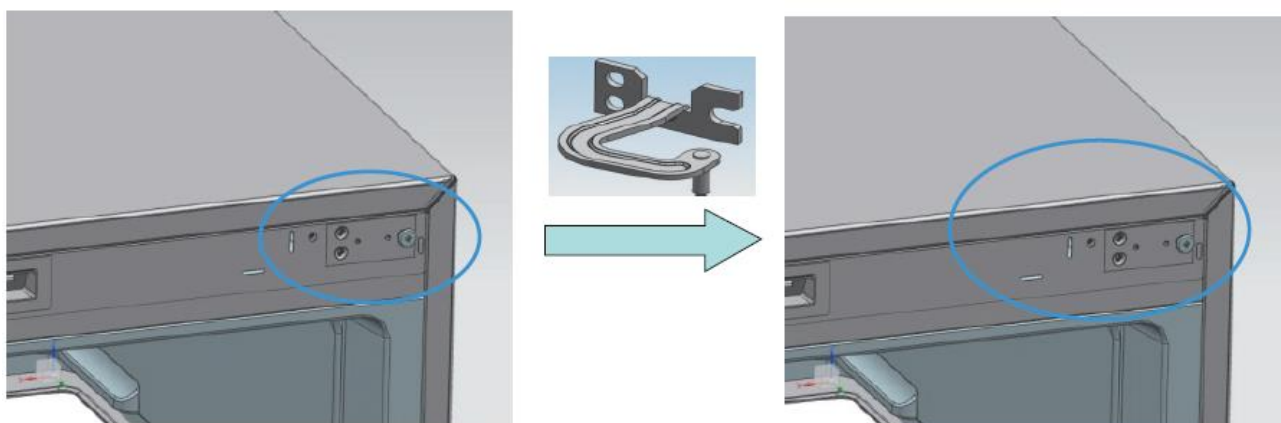
4. Flyt den understen hængselaksel; afmonter den originale hængselaksel og monter den igen som vist på tegningen.



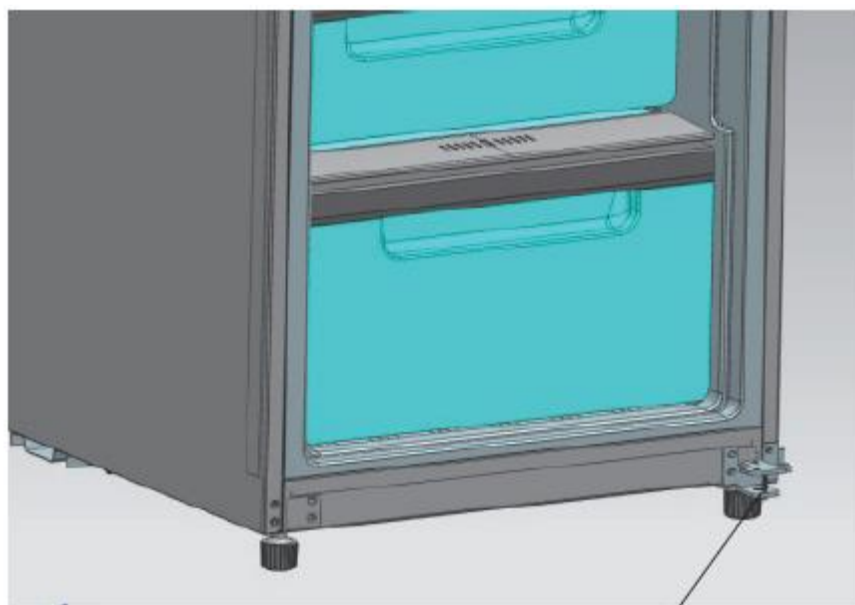
5. Flyt den øverste hængselaksel; afmonter den originale aksel og roter hængslet over enden med skruenhullerne.



6. Monter det øverste hængsel fastgjort på venstreside på højre side.

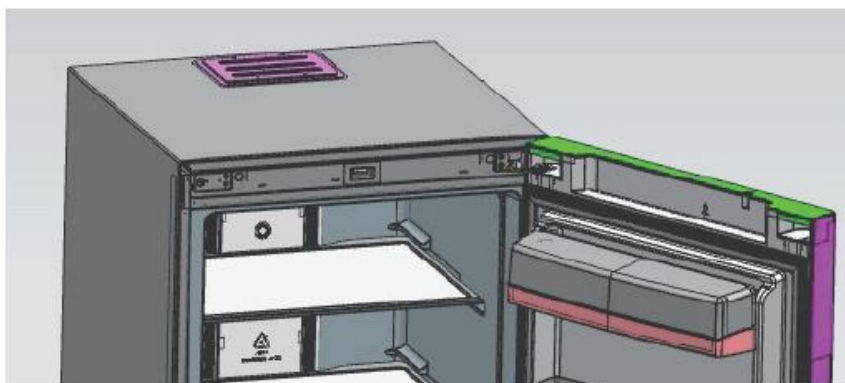


7. Monter det underste hængsel på fryserens højre side

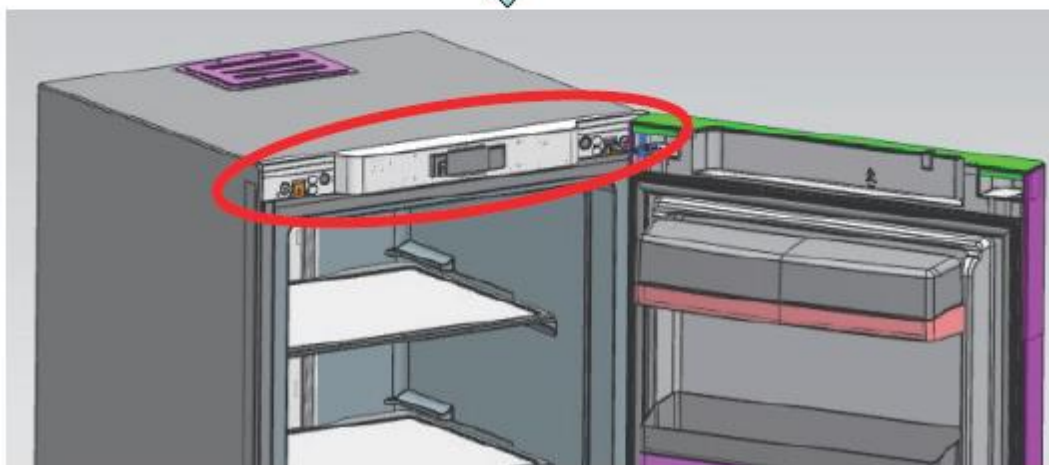


Underste hængsel

8. Monter de øverste hængsler i deres respektive huller (først på døren), placer så døren på det underste hængsel; tryk det øverste hængsel på plads og fastgør det.

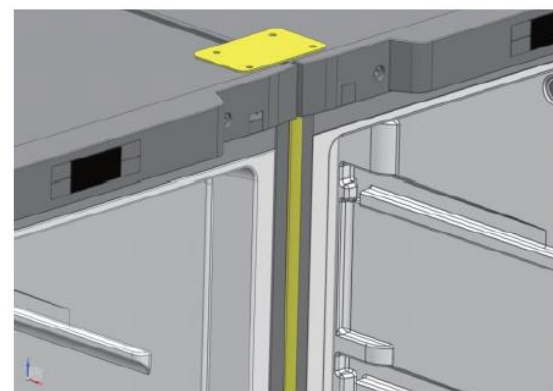
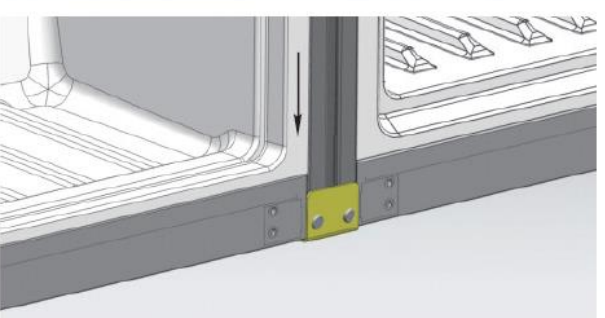
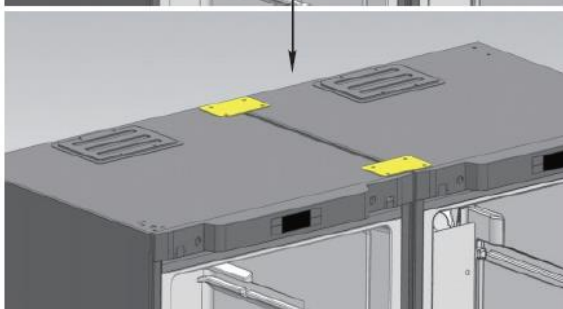
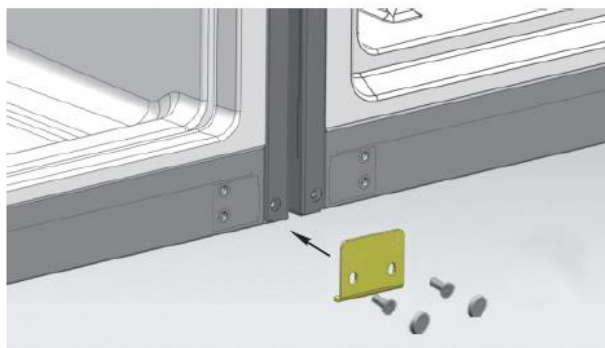
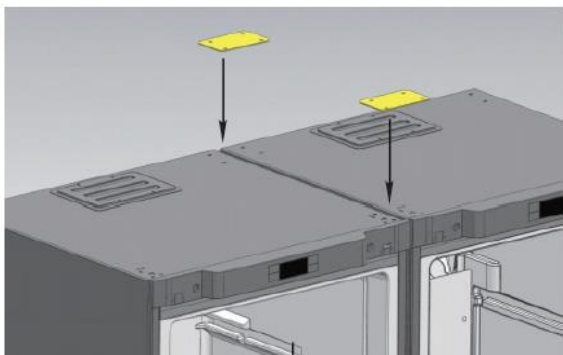


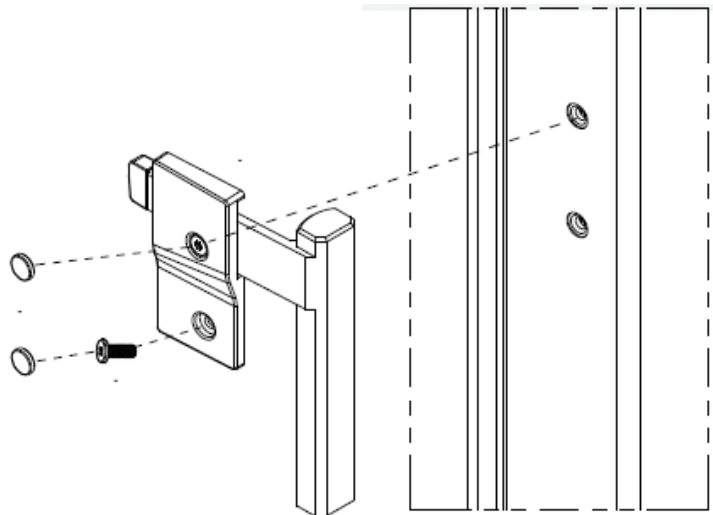
9. Monter dækslet for toppladen, møtrikhætterne og hængslernes dækplader



6.0 Samling af fryse- og kølekabinetet

1. Placer kabinetterne med 10 mm afstand.
2. Monter forbindelsespladerne, øverste og nederste, som vist på tegningen.
3. Placer afstandsbjælken i spalten mellem de to kabinetter.





1. Brug en skruetrækker til at skruet det forstærkede håndtag i hullerne på døren. Skru øverste skrue foreløbigt i, men spænd ikke.
2. Sæt den manglende skrue med låseskive i det næste skruehul, og spænd derefter begge skruer.
3. Sæt skruehætterne på skrueerne i de undersænkede huller i håndtagspladen.

7.0 Problemløsning

Problem	Mulig årsag og mulig løsning
Køleskabet kører ikke	Ikke tilsluttet strøm.
Madvarerne har ringe friskhed	For høj temperatur. For mange madvarer i skabet. Varme madvarer. Døren åbnes for ofte. Døren ikke lukket rigtigt. Køleskabet opstillet nær varmekilde.
Høje lyde	Skævt gulv og ustabil opstilling. Forkert placering af tilbehør.
Lugt	Utilstrækkelig indpakning af lugtende madvarer. Sure madvarer. Manglende rengøring.

Hvis problemerne stadig er til stede efter at ovennævnte er gennemgået, så kontakt en fagmand. En ødelagt ledning skal omgående udskiftes af en fagmand.

7.1 Fænomener der ikke er fejl

Kølemidlet løber hurtigt i kapillarrørene og nogle gange er der luftbobler i kølemidlet, som laver uregelmæssige lyde ved indgangen i rørene.

I hurtigindfrysningstilstand, vil åbning af døren give lyden af vind; det er lyden af ventilatoren der kører med høj hastighed.

Hvis luftfugtigheden er relativ høj, kan området omkring døren blive fugtigt; fugten kan aftørres med en tør klud.

7.2 Bortskaffelse



Dette mærke indikerer, at produktet ikke må bortskaffes med husholdningsaffaldet. Produktet skal afleveres på en genbrugsstation, så de genbrugelige dele kan oparbejdes til genbrug, og de ikke-genbrugelige dele kan bortskaffes på miljørigtig måde.

8.0 Klimaklasser

Klasse	Symbol	Omgivelsestemperaturområde
Udvidet tempereret	SN	+10 - +32 °C
Tempereret	N	+16 - +32 °C
Subtropisk	ST	+16 - +38 °C
Tropisk	T	+16 - +43 °C

Importeret af:

Harald Nyborg A/S, Gammel Højmevej 30, DK-5250 Odense SV

Der tages forbehold for trykfejl.

9.0 Teknisk datablad

I henhold til EU 2019/2016.

Leverandørens navn eller varemærke: Wasco

Leverandørens adresse (b): Gammel Højmevej 30 DK-5250 Odense SV

Modelidentifikation: K350W/K350SS

Type køle/fryseapparat:

Støjsvagt apparat:	Nej	Type design:	Fritstående
Vinkøleskab:	Nej	Andre køle/fryseapparater:	Ja

Generelle produktparametre:

Parameter		Værdi	Parameter	Værdi
Udvendige dimensioner (i mm)	Højde	1855	Samlet volumen (dm ³ eller liter)	350
	Bredde	595		
	Dybde	635		
EEI	100	Energieffektivitetsklasse	E	
Emission af luftbåren støj (dB(A) re 1 pW)	41	Klasse for emission af luftbåren støj	C	
Årligt energiforbrug (kWh/a)	116	Klimaklasse:	SN/N/ST/T	
Minimumsomgivelsestemperatur (°C), som køle/fryseapparatet er egnet til	10	Maksimumsomgivelsestemperatur (°C), som køle/fryseapparatet er egnet til	43	
Vinterdriftsindstilling	Nej			

Rumparametre:

Rumtype		Rumparametre og værdier			
		Rumvolumen (dm ³ eller liter)	Anbefalet temperatur med henblik på optimal opbevaring af fødevarer (°C). Indstillingen må ikke være i modstrid med opbevaringsbetingelser fastsat i tabel 3 i bilag IV	Indfrysningsskapacitet (kg/24h)	Afrimningsmetode (automatisk afrimning = A, manuel afrimning = M)
Pantry	Nej	-	-	-	-
Opbevaring af vin	Nej	-	-	-	-

Svale	Nej	-	-	-	-
Ferskvarer	Ja	350	4	-	A
Friskkøl	Nej	-	-	-	-
Ingen stjerne og isboks	Nej	-	-	-	-
1 stjerne	Nej	-	-	-	-
2 stjerner	Nej	-	-	-	-
3 stjerner	Nej	-	-	-	-
4 stjerner	Nej	-	-	-	-
2-stjerneafdeling	Nej	-	-	-	-
Rum med variabel temperatur	Nej	-	-	-	-

Hvad angår 4-stjernerum:

Hurtig indfrysning	Nej
--------------------	-----

Lyskildeparametre (a) (b):

Type lyskilde	LED
Energieffektivitetsklasse	-

Mindstevarigheden af den garanti, som producenten tilbyder (b):

Yderligere oplysninger:

Link til producentens websted, hvor de oplysninger, der er omhandlet i punkt 4, litra a), i bilaget til Kommissionens forordning (EU) 2019/2019 (1) (b), forefindes: <https://www.harald-nyborg.dk/>

(a)	Som fastsat i overensstemmelse med Kommissionens delegerede forordning (EU) 2019/2015 (2)
(b)	Ændringer til disse oplysninger betragtes ikke som relevante i forbindelse med artikel 4, stk. 4, i forordning (EU) 2017/1369.
(c)	Hvis produkt databasen automatisk generer det endelige indhold i denne rubrik, skal leverandøren ikke indlæse denne oplysning.