


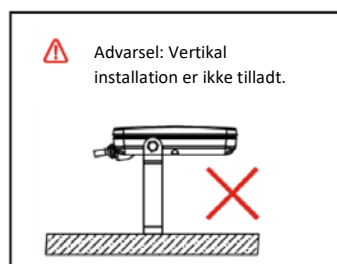
SARTANO®

IP65 LED ARBEJDSLAMPE PÅ STATIV



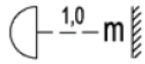
BRUGERVEJLEDNING

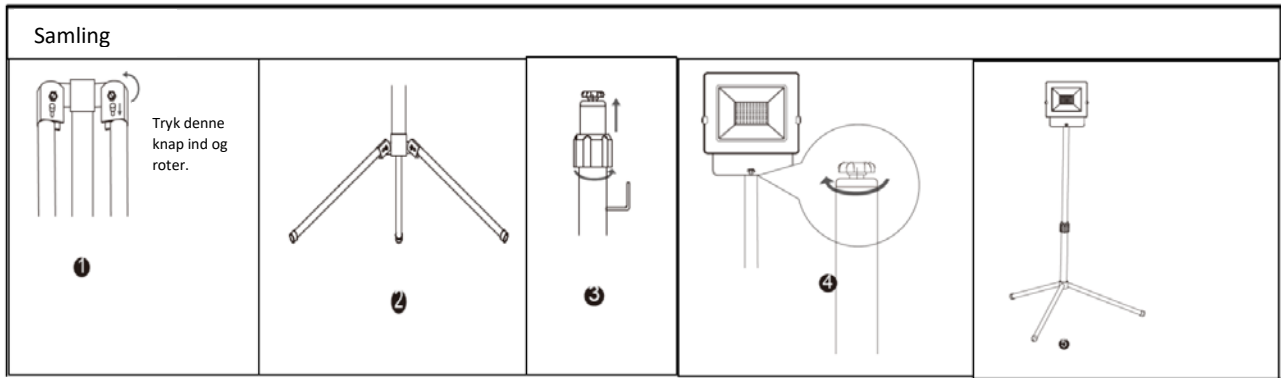
| | | |
|---|--------------|--------------|
| HN nr. | 12853 | 12854 |
| Effekt | 30 W | 50 W |
| Strømforsyning | 220-240V~ | 220-240V~ |
| Frekvens | 50/60 Hz | 50/60 Hz |
| IP-klasse | IP65 | IP65 |
|  | 2,5 m | 2,5 m |



*Designet til inden- og udendørs brug.

ADVARSEL:

- Sørg for, at der ikke er strøm til lampen, mens den samles.
- Lyskilden i denne lampe kan ikke udskiftes. Når lyskilden ikke virker længere, skal hele lampen udskiftes.
- Se aldrig direkte ind i LED lyskilden.
- Placér kun lampen på en stabil overflade.
- Brug ikke lampen i rum, hvor der er fare for eksplosion.
- Brug ikke lampen i nærheden af brændbare materialer.
- Brug aldrig lampen, hvis ledningen er beskadiget, eller hvis beskyttelsesglasset mangler eller er beskadiget.
- Reparation af lampen må kun udføres af fagfolk.
- Afstanden mellem lampen og andre objekter skal være mere end 1 m. 
- Før rengøring af lampen påbegyndes, skal lampens stik tages ud af stikkontakten, og lampen skal være kølet helt af. Rengør med en tør eller let fugtig, ren, fnugfri klud og et mildt rengøringsmiddel hvis nødvendigt. Brug ikke rengøringsmidler, der indeholder skurepulver eller opløsningsmiddel.
- Tjek ledningen og dens stik, samt lampens hus og beskyttelsesglasset før hver brug. Hvis beskyttelsesglasset er beskadiget, skal det straks udskiftes.
- Fjern skidt og snavs fra lampens hus og beskyttelsesglasset straks, da det kan forårsage overophedning.



I henhold til WEEE's direktiver må dette produkt ikke smides i skraldespanden. Det skal afleveres på en genbrugsstation. På den måde hjælper du med at beskytte miljøet.

Importeret af:

Harald Nyborg A/S
Gammel Højmevej 30
DK-5250 Odense SV

www.harald-nyborg.dk

→ *Der tages forbehold for trykfejl.*