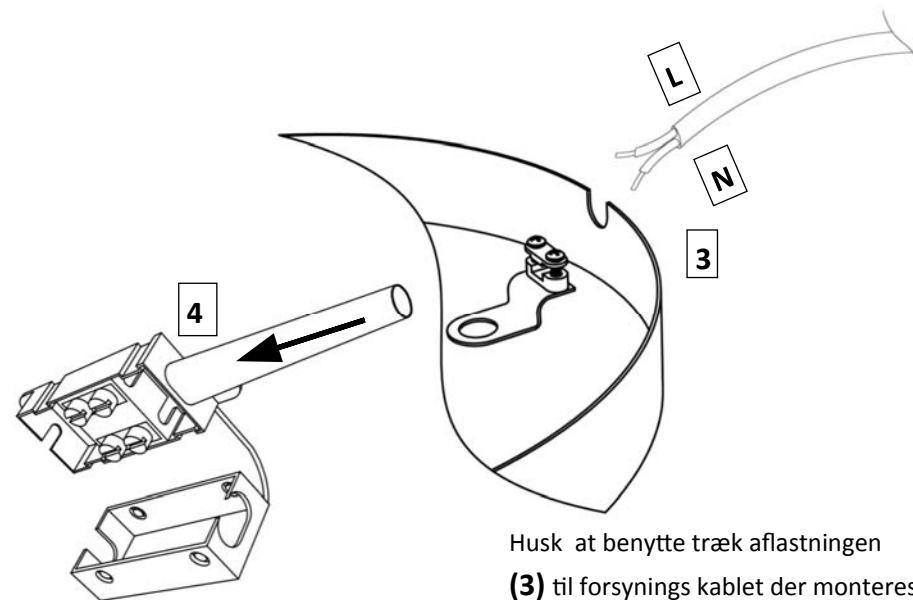
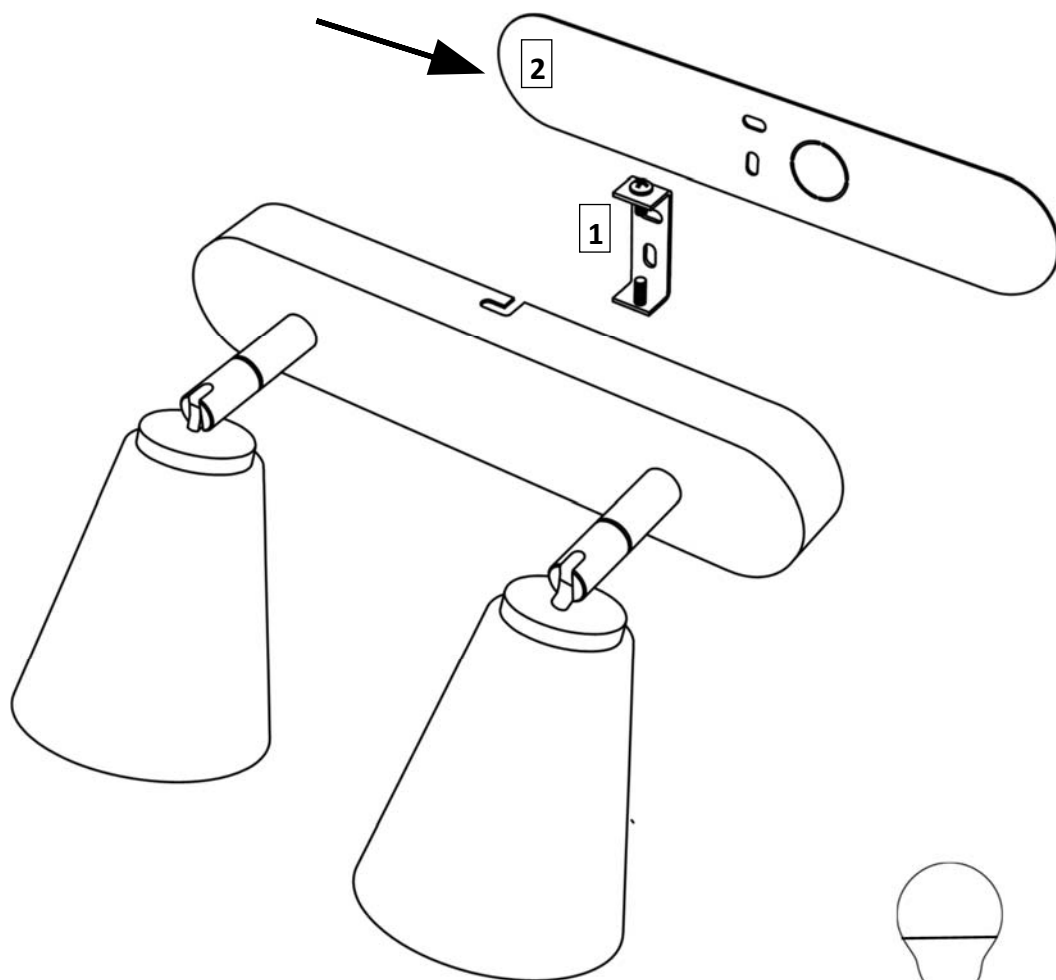


Bari vægspot

Vigtigt!

Hvis armaturet monteres på en brændbar overflade
Skal plast pladen **(2)** monteres under beslaget **(1)**.



Husk at benytte træk aflastningen **(3)** til forsynings kablet der monteres i samle boksen **(4)**.

DK:

VIGTIGT! Sluk altid for strømmen, før installationen påbegyndes eller lyskilden udskiftes. I nogle lande må elektriske installationer kun udføres af en uddannet elektriker. Få oplysninger hos de relevante myndigheder

Den angivne max. wattage skal altid overholdes.

Klasse II: Lampen er dobbeltisoleret og kræver derfor ikke tilslutning til jordledning.

IP20: lampen må kun benyttes i områder hvor den ikke kan udsættes for vand.

Der tages forbehold for tekniske ændringer gem venligst montagevejledningen.

Rengøring! Rengøres med vand tilsat en smule mildt rengøringsmiddel på en hårdt opredet klud.



Max.6WLED E14



Max.40W E14



Max 11W E14